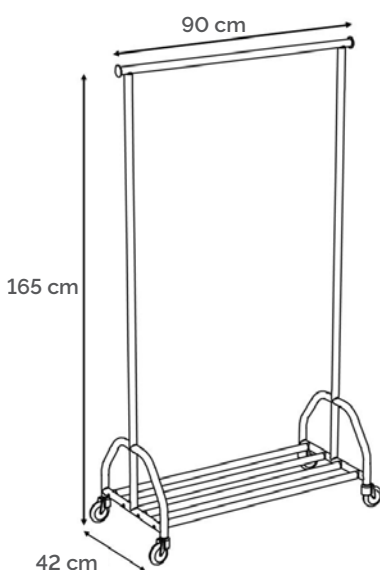


Solidité & design

Le vestiaire Moor répond aux attentes principales du marché :

- Une grande capacité de charge (40 cintres).
- Montage et manipulation facile.
- Robustesse et élégance.

Constitué de tubes d'acier de Ø2,5 cm, ce portant solide et maniable est capable de supporter jusqu'à 40 cintres. Moor est équipé de roulettes pivotantes, permettant au produit d'être déplacé à la main sans effort. Une galerie inférieure de largeur 40 cm est disponible pour recevoir sacs, parapluies ou casques de moto.

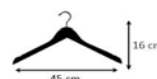


CINTRES Lot de 25



Wood

100340720

73 €^{HT}

Vest

100340725

75 €^{HT}

VESTIAIRE MOOR L90 x P42 x H165 cm

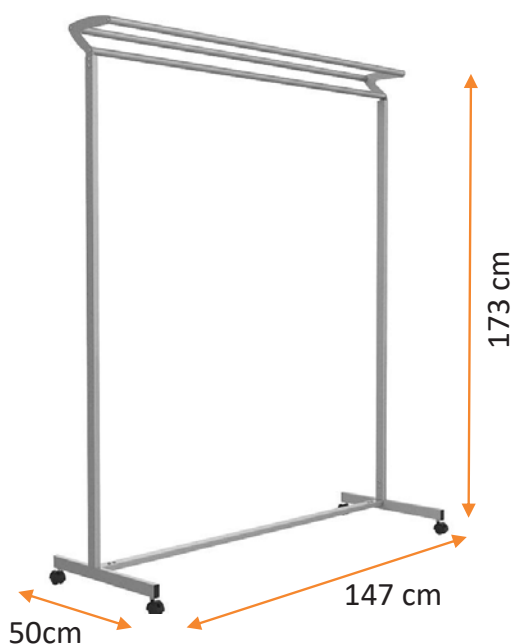
Finition chromée

400050647

147 €^{HT}

Vestiaire grande capacité

Le vestiaire Meet est doté d'une barre transversale de L147 x Ø2,5cm pouvant supporter sans risque 70 cintres. Grâce à ses quatre roulettes pivotantes, dont deux équipées de frein, ce portant se déplace sans effort de son aire de stockage vers une salle de réception, un lieu de réunion ou un hall d'accueil. Meet est équipé d'une solide galerie supérieure, réalisée en acier, qui accueillera porte-documents, casques et autres accessoires.

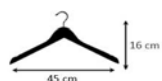


CINTRES Lot de 25



Wood

100340720

73 €^{HT}

Vest

100340725

75 €^{HT}

VESTIAIRE MEET L147 x P50 x H173 cm

Gris métal

100340714

189 €^{HT}