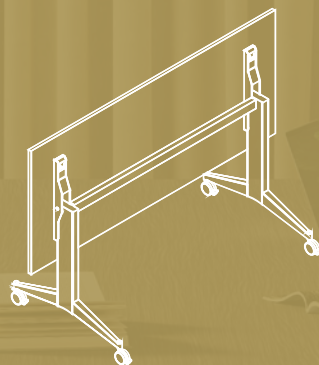


STROBEL

un jeu de modules





STROBEL

5
ans
GARANTIE

4
semaines
DÉLAIS

DEVIS GRATUIT, CLIQUEZ ICI 

ou contactez nous au
04 76 96 82 06



Nuancier

Toutes les combinaisons de couleurs ne sont pas possibles, merci de contacter un conseiller pour plus d'informations.

Mélangé Plateaux



Chêne naturel

Noyer moderne

Peuplier brun

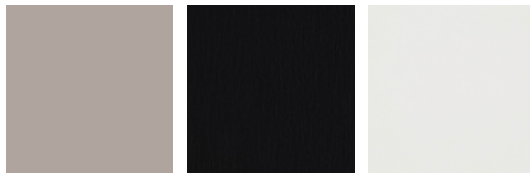
Peuplier clair

Noyer
classique

Chêne niagara

Chêne

Gris



Gris pierre

Noir

Blanc

Métal Pieds



Blanc

Blanc



Descriptif technique

Tables plateaux abattants sur roulettes

1 table se compose de 2 pieds et 1 traverse. Structure extrêmement solide qui permet à un seul utilisateur de déplacer la table sans effort. Peint avec des poudres époxy. Le dessus se verrouille automatiquement en position verticale et en position de travail sans qu'il soit nécessaire d'appuyer davantage sur la commande de déverrouillage. Les tables à plateau renversé peuvent être empilées par l'avant pour un plus grand gain de place. L'enjoliveur peut être fourni en deux teintes : gris anthracite et blanc. Un kit de crochets sous plateau en Nylon est disponible pour regrouper les tables.

Dimensions en cm : L120-140-160-180 x P70 x H72,8 (hauteur fixe)

Certifications : la table est certifiée EN 1730: 2000

Spécifications techniques : Piètement : Base : tôle 25/10

Colonne Verticale : tuyau 100x40x2 mm

Roulettes : Ø 60 mm avec frein

Poutre : Tuyau rectangulaire 50x30x1,5mm. Tôle 450x58x3mm.

Plateau : En panneaux de particule de bois, en classe E1 de formaldéhyde, recouvert de mélamine épaisseur mm 25, chants droits en ABS ép. 2 mm de la même couleur que la surface.

Inserts en Zamak 8x13 pas métrique 6ma, pour loger les vis de fixation de la structure.

Tables pliantes sur patins

1 table se compose de 2 pieds + 1 traverse. Le mécanisme de pliage des pieds est robuste et pratique. Les pieds sont équipés d'entretoises anti-rayures et sont également fournis avec des niveleurs de Ø4 cm en polypropylène de couleur anthracite. Structure peinte avec des poudres époxy. Les tables peuvent être empilées et transportées avec un chariot spécial avec une structure métallique pour une plus grande optimisation des volumes. Un kit de crochets sous plateau en Nylon est disponible pour regrouper les tables.

Dimensions en cm : L140-160-180 x P70 x H.72,8 (hauteur fixe).

Certifications : la table est certifiée EN 1730: 2000

Spécifications techniques :

Piètement : Bases : tôle 25/10. Colonne verticale : tube 100x40x2 mm

Pieds réglables : Ø40mm en polypropylène coloris anthracite

Poutre : Tuyau rectangulaire 30x20x1,5mm

Plateau : En panneau de particule de bois, en classe E1 de formaldéhyde, recouvert de mélamine épaisseur mm 25, chants droits en ABS ép. 2 mm de la même couleur que la surface.

Inserts en Zamak 8x13 pas métrique 6ma, pour loger les vis de fixation de la structure.

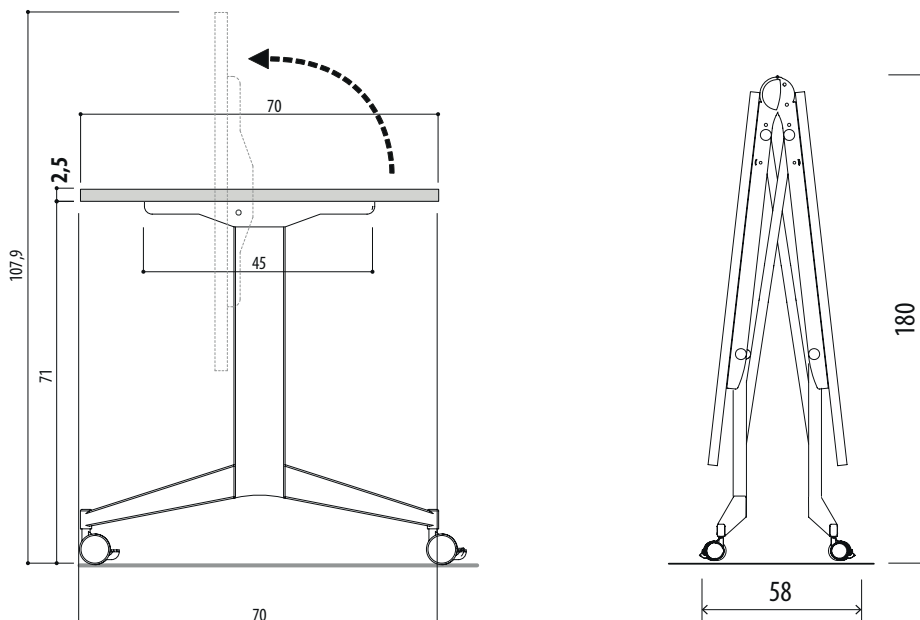
Tables pliantes sur roulettes

C'est une table peu encombrante qui peut être fermée en 50 cm. Caractérisé par de grandes dimensions et une grande structure qui lui permettent d'accueillir jusqu'à 14 personnes, il peut être utilisé pour des conférences, des réunions, des travaux de groupe et des formations. Le système de fermeture mécanique rend cette table facilement maniable par une seule personne. Une fois fermé, il passe facilement à travers les portes et les ascenseurs et peut également être rangé dans de petites pièces. Sous le plateau est monté le système exclusif antichoc breveté, capable de protéger les mains de l'utilisateur lors de l'ouverture.

Dimensions en cm :

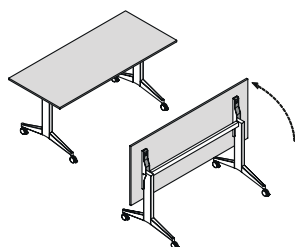
L280-320 x P100 x H73,5 (OUVERT)

La table se compose de deux plateaux et d'une structure en métal. Les plateaux sont réalisés en panneaux de particules de bois, en classe E1 de formaldéhyde, recouvert de mélamine épaisseur 25 mm, chants droits en ABS ép. 2 mm de la même couleur que la surface. Inserts en Zamak 8x13 pas métrique 6ma, pour loger les vis de fixation de la structure. La structure métallique en acier peint NOIR ou BLANC repose sur 4 roulettes pivotantes Ø75 mm verrouillables.



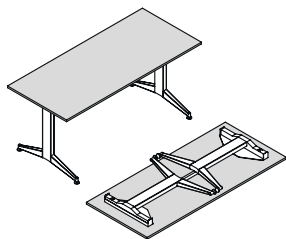
Tarif

TABLES PLATEAUX ABATTANTS SUR ROULETTES - P70 x H73,5 cm



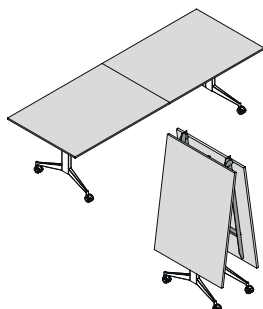
L120 cm	151015 +	673 € ^{HT}
L140 cm	151016 +	687 € ^{HT}
L160 cm	151017 +	698 € ^{HT}
L180 cm	151018 +	743 € ^{HT}

TABLES PLIANTES SUR PATINS - P70 x H73,5 cm



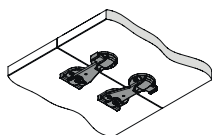
L140 cm	151020 +	627 € ^{HT}
L160 cm	151021 +	638 € ^{HT}
L180 cm	151022 +	671 € ^{HT}

TABLES PLIANTES SUR ROULETTES - P100 x H73,5 cm



L280 cm	151026 +	3016 € ^{HT}
L320 cm	151027 +	3049 € ^{HT}

ACCESSOIRES



Crochets en nylon pour connexion des plateaux	Lot de 2	151023500	36 € ^{HT}
	Lot de 8	151024500	136 € ^{HT}



Chariot de transport et de stockage pour tables avec pieds pliants Pour 5 tables maximum Finition Noir	151025500	827 € ^{HT}
--	-----------	---------------------