

# ROSELEND

SUR MESURE EN UN CLIC  
DE LA RÉUNION AU CONSEIL

france  
bureau®



GARANTIE  
**3**  
ans

DÉLAIS  
**5**  
semaines

SERVICE  
Livraison  
Installation

REMISE  
jusqu'à  
**30%**

ACCÉDEZ AU  
Bon de  
Commande

Nos ensembleurs vous conseillent au 04.76.96.82.06

## DES TABLES DE RÉUNION MODULÉES EN UN CLIC.



### SIMPLIFICATION DE MONTAGE

#### CONFIGUREZ À L'INFINI

AVEC ROSELEND, RASSEMBLEZ-VOUS  
AUTOUR D'UN MOBILIER DISTINGUÉ,  
TRANSFORMABLE SELON VOS ENVIES.

Modulez votre projet en combinant piétements  
et plateaux. Un système de piétement partagé  
ingénieux optimisant le nombre de convives  
assis.

Avec les tables Roselend, modifiables selon vos  
besoins, vous passez rapidement et aisément  
d'une salle de réunion à une salle de formation  
à une salle de conseil.



# ROSELEND

SUR MESURE EN UN CLIC  
DE LA RÉUNION AU CONSEIL

france  
bureau®



GARANTIE  
**3**  
ans

DÉLAIS  
**5**  
semaines

SERVICE  
Livraison  
Installation

REMISE  
jusqu'à  
**30%**

ACCÉDEZ AU  
Bon de  
Commande

Nos ensembleurs vous conseillent au 04.76.96.82.06

UN SYSTÈME INGÉNIEUR  
QUI A DU CARACTÈRE.

Des piétements compatibles sur  
2 ou 4 tables pour en minimiser  
le nombre.



UNE QUALITÉ AU RENDEZ-VOUS



Pied indépendant



Pieds compatibles  
sur 2 tables

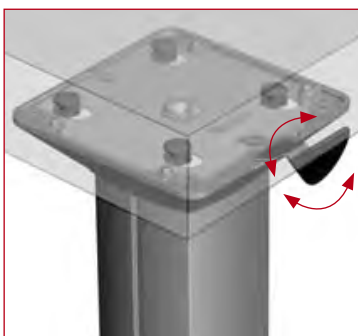


Pieds compatibles  
sur 4 tables

UN MÊME PIED - 3 SOLUTIONS

NUL BESOIN  
D'OUTIL

Une simple manette  
permet de bloquer ou  
débloquer le pied.



Pied niveleur,  
pour mettre de  
niveau vos tables



OPTIMISEZ VOTRE SURFACE DE TRAVAIL  
Vos tables Roselend s'équipe d'un top access  
encastrable permettant l'électrification de vos  
plateaux.

Top access avec en  
option un boîtier de  
câbles



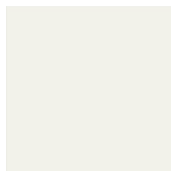
## LE NUANCIER

### ► Les plateaux

#### MÉLAMINÉ



Acacia  
11



Blanc  
00

### ► Les piétements

Blanc  
(00)



Aluminium  
(02)



Noir  
(08)



## LE DESCRIPTIF TECHNIQUE

- Épaisseur du plateau de 30 mm.
- Pieds carrés 68 x 68 mm en aluminium de 1,5 mm d'épaisseur avec 3 finitions, sur niveleur avec ABS et semelle anti-dérapante.
- Système de montage et de démontage simplifié par poignée. Le pied se clipse sur une plaque métallique située sur la partie inférieure du plateau.
- Pied utilisable pour 2 et 4 tables.



**Tarifs indiqués HT**

Dans le cadre de la filière de valorisation du mobilier professionnel, nos tarifs tiennent compte de l'éco-contribution.



## LES PLATEAUX MODULAIRES

### PLATEAUX RECTANGULAIRES P80 CM - à composer de piétements.



- L 96 cm  
Pas de perçage possible

Références Mélaminé

CM11 + finitions 111 €



- L 120 cm  
Pas de perçage possible

CM12 + finitions 126 €



- L 140 cm  
Perçage possible

CM13 + finitions 137 €



- L 160 cm  
Perçage possible

CM14 + finitions 146 €



- L 180 cm  
Perçage possible

CM15 + finitions 162 €

## LES PIÉTEMENTS - pour plateaux

### PACK DE 2 PIÉDS (4 kg)



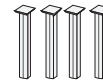
CM5X21 + finitions | 124 €

### PACK DE 3 PIÉDS (5,5 kg)



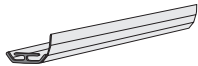
CM5X31 + finitions | 188 €

### PACK DE 4 PIÉDS (6,5 kg)



CM5X41 + finitions | 249 €

## LES ACCESSOIRES D'ÉLECTRIFICATION



Finition Blanc (0) ou Aluminium (2)  
Se fixe en dessous du plateau.

### GOULOTTE

		Prix
• Pour bureaux L120 cm	4520 + finitions	53 €
• Pour bureaux L140 cm	4522 + finitions	56 €
• Pour bureaux L160 cm	4524 + finitions	60 €
• Pour bureaux L180 et L200 cm	4526 + finitions	63 €

### TOP ACCESS + BOÎTE DE CÂBLAGE

Emplacement à préciser : nous consulter

Désignation	Référence	Prix
Trappe de câblage sans boîtier - Perçage inclus - L25 x P8,7 cm	TACCESS	28 €
Boîtier de câblage sous trappe - Finition Blanc (0) ou Noir (8)	T11 + finition	41 €



Perçage possible sur la partie avant du plateau. Uniquement pour L140-160-180 cm.

### VERTÈBRE DE CÂBLES

- En acrylique
- Finition Noir, Blanc ou Aluminium (0,4kg)

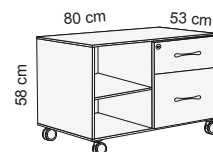


Référence	Prix
39525P	60 €

Lot de 3 unités

### CAISSON MOBILE

- L80 x P53 x H58 cm
- 1 Étagère mobile
- 1 Tiroir à clef
- 1 Tiroir rangement
- Plumier et séparateur



Référence	Prix
J90 + finition	309 €

Poids: 30,5 kg