

VALMOREL

amphithéâtre de haute qualité





VALMOREL



GARANTIE



DÉLAIS



REMISE



LIVRAISON



ECO



Valmorel version **piéd ouvert** et flans/appui-bras bois rouvre clair.



VALMOREL



GARANTIE



DÉLAIS



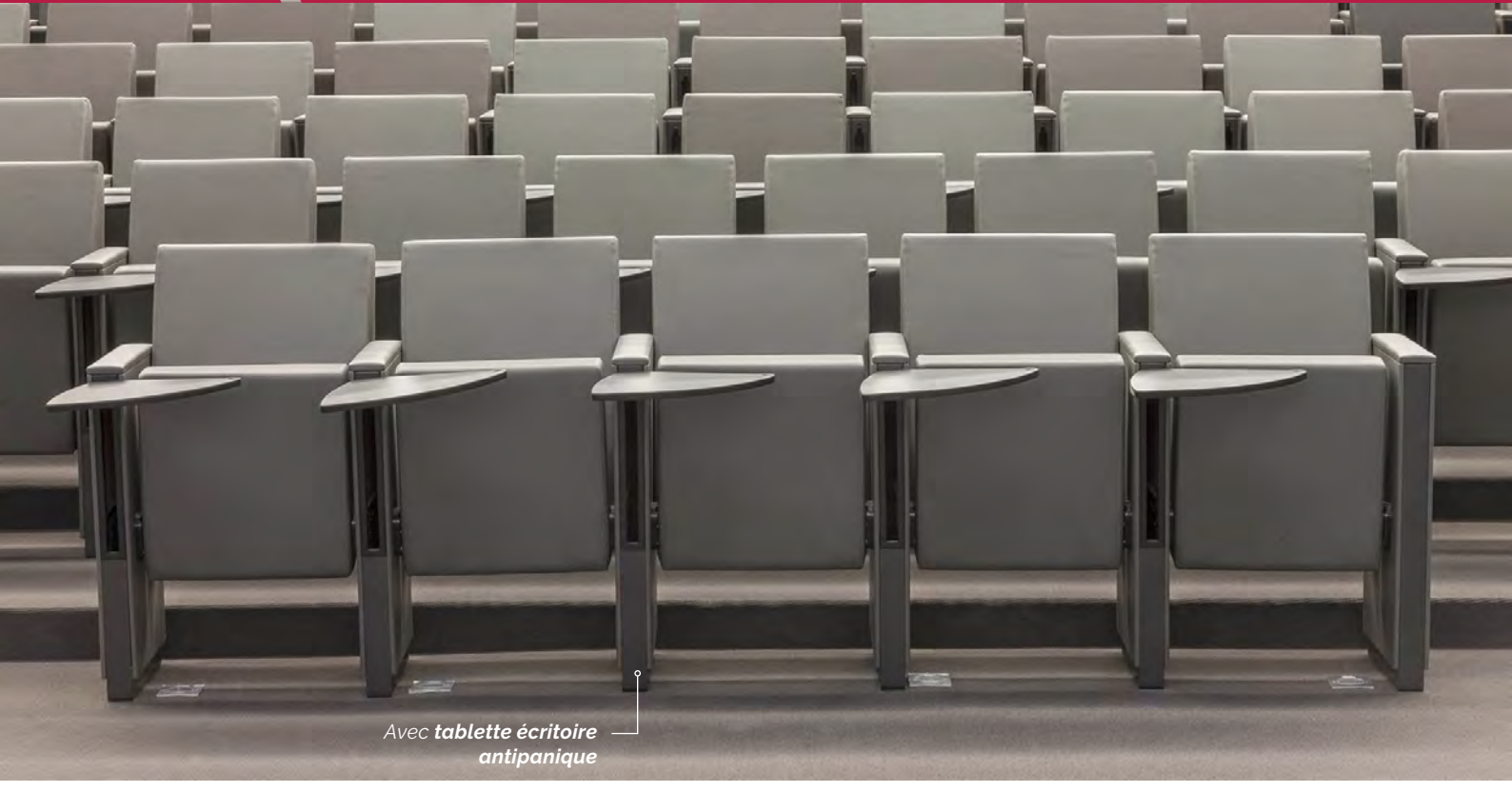
REMISE



LIVRAISON



ECO



Avec *tablette écrio*ire
antipanique



Valmorel permet d'*aménager de*
grandes salles de conférences,
auditorium, amphithéâtre
et salle de spectacle.



VALMOREL



GARANTIE



DÉLAIS



REMISE



LIVRAISON



ECO



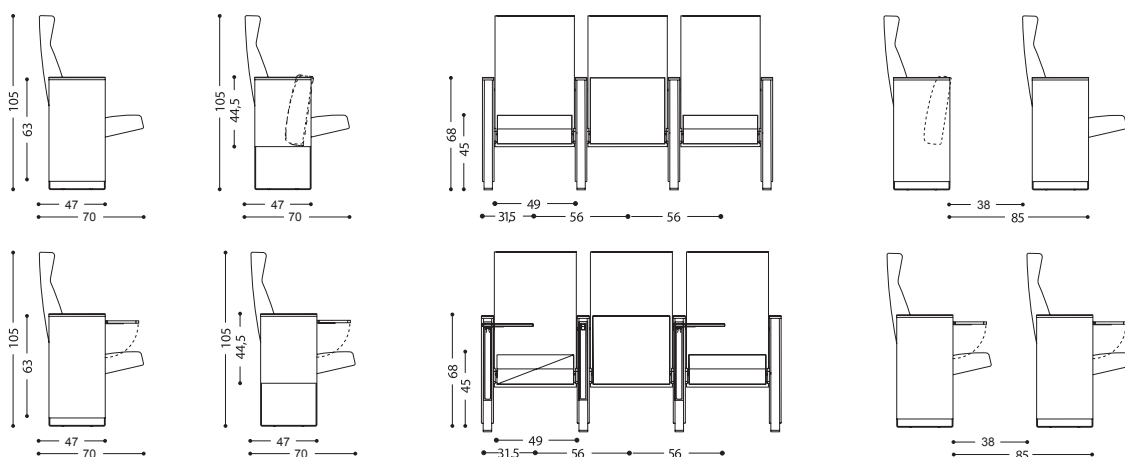
En option, les
sièges et les
rangées peuvent
être **numérotés**.



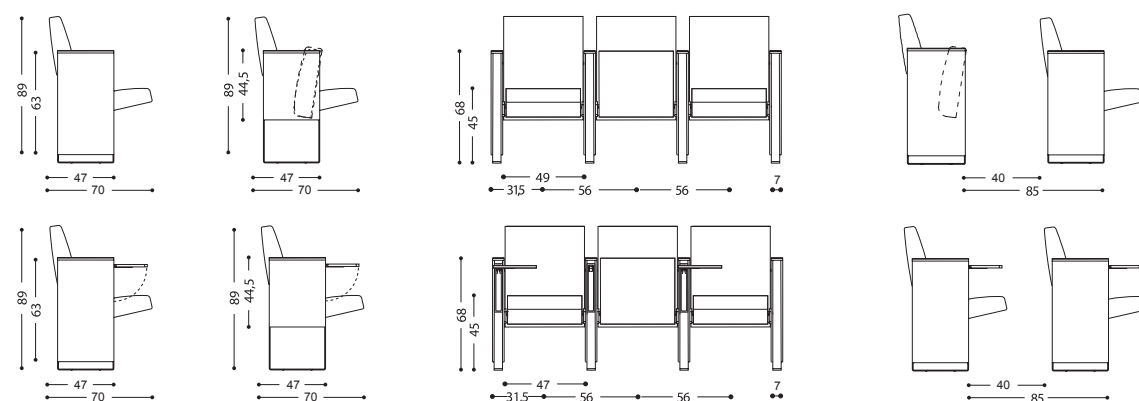
Détails techniques

Devis sur étude personnalisée de votre projet.

Dimensions - Fauteuils hauts dossiers



Dimensions - Fauteuils bas dossiers



Descriptif technique

Assises & dossiers

Structure interne en multiplis de hêtre, épaisseur 15mm.
Dossier disponible en version haute (hauteur du sol 105cm) ou mi-haute (hauteur du sol 89cm).
Rembourrage interne en polyuréthane expansé indéformable, à combustion retardée.
Dossier densité 30kg/m³.
Assise densité 40kg/m³.

Flancs

Structure portante en tôles, épaisseur 5mm, soudées entre elles et laquées époxy polyester anti-rayures.
Panneaux latéraux de couvertures des glancs en bois moulé, revêtus idem assise et dossier ou placage bois.
Piètement plein ou ouvert.

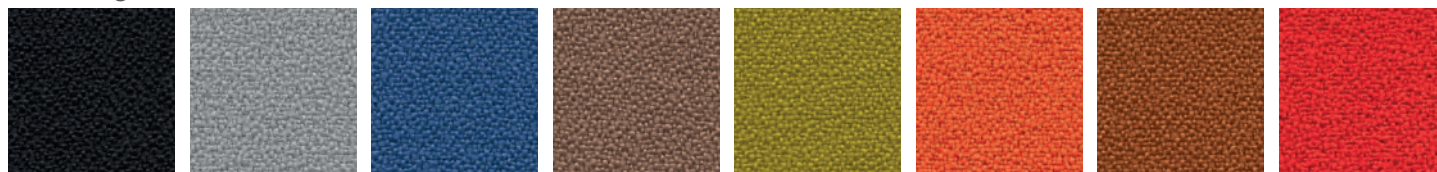
Tablette écrivain

Mdf plaqué PVC anti-rayures coloris noir, fixée à un bras métallique articulé. Le mouvement antipanique escamote la tablette à l'intérieur du flanc.

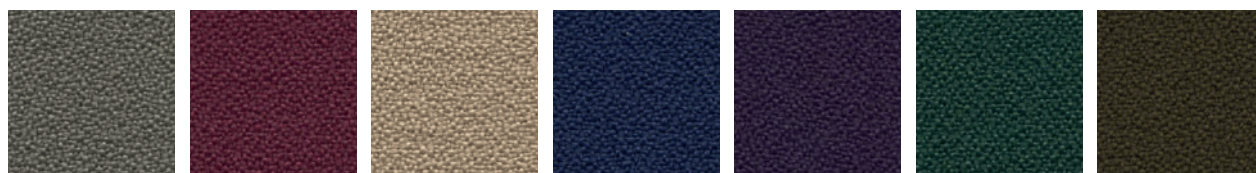


Nuancier

Tissu King



Noir 08001 Gris clair 08002 Bleu 08003 Marron 08005 Vert 08007 Orange 08010 Rouille 08012 Rouge 08014



Gris foncé 08035 Prune 08037 Beige 08042 Bleu foncé 08047 Violine 08084 Vert foncé 08090 Vert kaki 08095

Cuir véritable



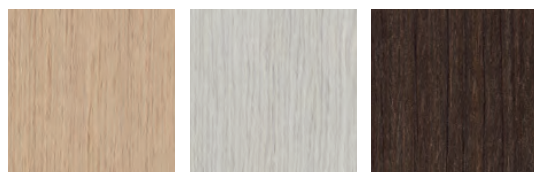
Noir 07001 Bleu marine 07003 Crème 07006 Marron foncé 07008 Sable 07016 Orange 07017 Rouge 07023 Anthracite 07025



Gris 07028 Gris perle 07033 Beige 07034 Bordeaux 07037 Marron 07060 Vert foncé 07089

Bois vernis

Flancs - Appui-bras



Chêne Chêne gris Eucalyptus

Acier

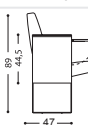
Structure



Aluminium AL Noir AN




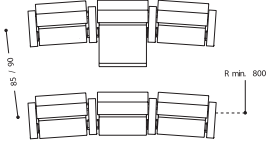


Tarif - Prix indiqués à la place

FAUTEUILS DOSSIER HAUT - Pour gradin et sol en pente				Assise/ Dossier Tissu King	Assise/ Dossier Cuir Véritable	
	Piètement plein	Flanc/appui-bras tissu ou cuir	C100HI + <input type="checkbox"/>	790 € ^{HT}	1067 € ^{HT}	
		Flanc/appui-bras bois	C100HL + <input type="checkbox"/>	863 € ^{HT}	1095 € ^{HT}	
	Piètement plein + tablette antipanique	Flanc/appui-bras tissu ou cuir	C100HTI + <input type="checkbox"/>	895 € ^{HT}	1207 € ^{HT}	
		Flanc/appui-bras bois	C100HTL + <input type="checkbox"/>	976 € ^{HT}	1221 € ^{HT}	
	Piètement ouvert	Flanc/appui-bras tissu ou cuir	C150HI + <input type="checkbox"/>	740 € ^{HT}	1048 € ^{HT}	
		Flanc/appui-bras bois	C150HL + <input type="checkbox"/>	851 € ^{HT}	1079 € ^{HT}	
	Piètement ouvert + tablette antipanique	Flanc/appui-bras tissu ou cuir	C150HTI + <input type="checkbox"/>	851 € ^{HT}	1158 € ^{HT}	
		Flanc/appui-bras bois	C150HTL + <input type="checkbox"/>	956 € ^{HT}	1207 € ^{HT}	
FAUTEUILS DOSSIER MI-HAUT - Pour sol horizontal				Assise/ Dossier Tissu King	Assise/ Dossier Cuir Véritable	
	Piètement plein	Flanc/appui-bras tissu ou cuir	C100BI + <input type="checkbox"/>	764 € ^{HT}	1037 € ^{HT}	
		Flanc/appui-bras bois	C100BL + <input type="checkbox"/>	851 € ^{HT}	1067 € ^{HT}	
	Piètement plein + tablette antipanique	Flanc/appui-bras tissu ou cuir	C100BTI + <input type="checkbox"/>	883 € ^{HT}	1141 € ^{HT}	
		Flanc/appui-bras bois	C100BTL + <input type="checkbox"/>	976 € ^{HT}	1188 € ^{HT}	
	Piètement ouvert	Flanc/appui-bras tissu ou cuir	C150BI + <input type="checkbox"/>	732 € ^{HT}	1019 € ^{HT}	
		Flanc/appui-bras bois	C150BL + <input type="checkbox"/>	836 € ^{HT}	1048 € ^{HT}	
	Piètement ouvert + tablette antipanique	Flanc/appui-bras tissu ou cuir	C150BTI + <input type="checkbox"/>	851 € ^{HT}	1158 € ^{HT}	
		Flanc/appui-bras bois	C150BTL + <input type="checkbox"/>	956 € ^{HT}	1175 € ^{HT}	
PANNEAUX TERMINAUX				Obligatoire pour finir une rangée de fauteuils	Panneaux Tissu King	Panneaux Cuir Véritable
	Piètement plein	Flanc/appui-bras tissu ou cuir	CF00I + <input type="checkbox"/>	356 € ^{HT}	457 € ^{HT}	
		Flanc/appui-bras bois	CF00L + <input type="checkbox"/>	463 € ^{HT}		
	Piètement ouvert	Flanc/appui-bras tissu ou cuir	CF50I + <input type="checkbox"/>	325 € ^{HT}	426 € ^{HT}	
		Flanc/appui-bras bois	CF40L + <input type="checkbox"/>	451 € ^{HT}		



OPTIONS & ACCESSOIRES

	Tablette arrière du dossier		C1AT	116 € ^{HT}
	Carter de protection	Haut	C1CRH	116 € ^{HT}
		Bas	C1CR	69 € ^{HT}
	Numérotation	A la place	PLA18	12 € ^{HT}
		A la rangée	PLA17	
	Solution pour sols inclinés		SSI	16 € ^{HT}
	Disposition demi-cercle		DTC	16 € ^{HT}
	Ignifugation du cuir		IGC	Nous contacter
	Goujons et vis de fixation au sol		GCS	Nous contacter