

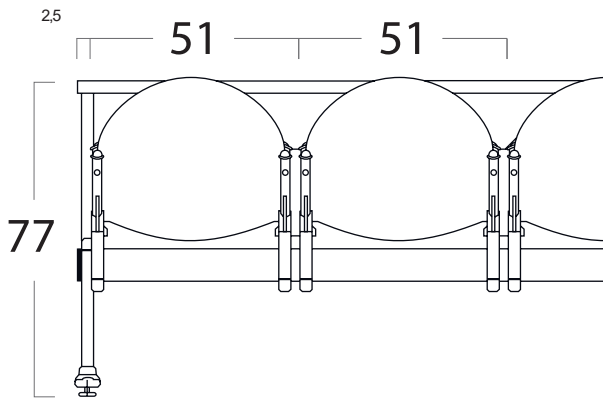
Fonctionnel & modulable

La mise en place est rapide et modulable grâce au système de piétement sans fixation au sol. Créez des séquences linéaires aussi longues que souhaitées et optimisez l'espace avec les sièges abattants.

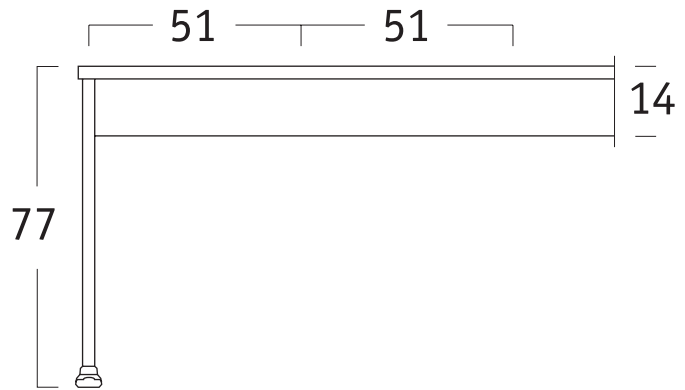


Détails techniques

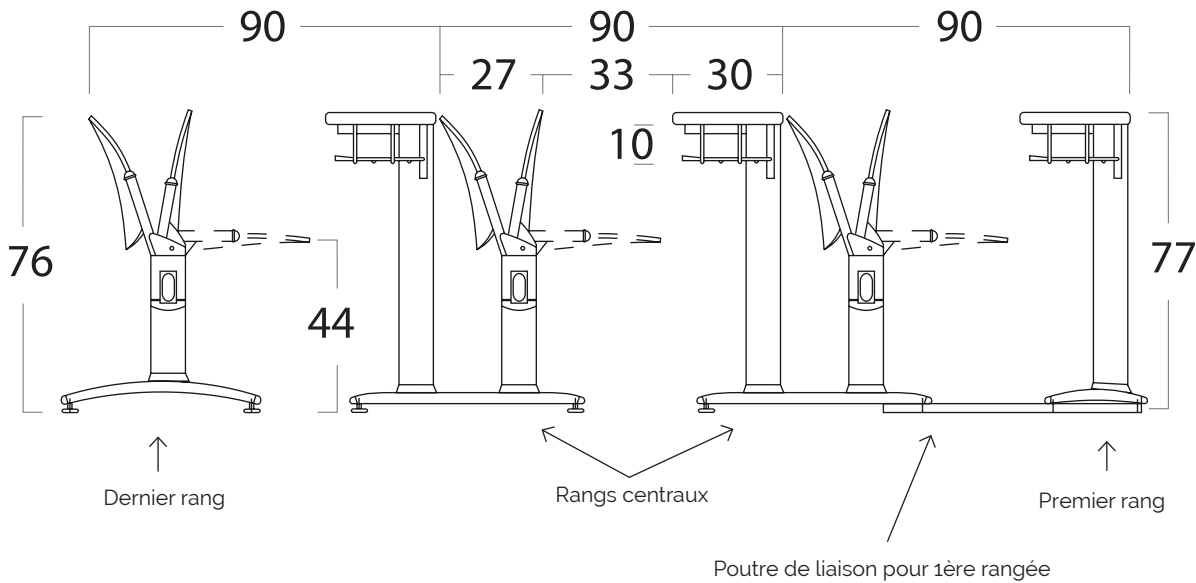
Devis sur étude personnalisée de votre projet.



▲ Vue de face d'une rangée de sièges.



▲ Vue de face de la tablette.



▲ Vue de côté d'une composition.

Plateaux

Plateau en laminé postformé, bords arrondis.
Profondeur 30 cm.
Chant PVC Noir.
Porte-document en option.
Panneau frontal en tôle estampée emboîtée dans les colonnes,
hauteur 14cm.

Structure

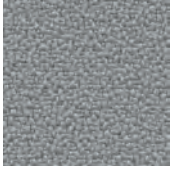
Assise rabattable.
Structure porteuse en acier.
Piètement en tube ovale 90x30 cm.

Certifications

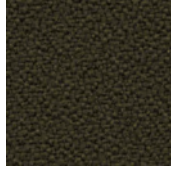
UNI 8593 Résistance des plateaux à la charge concentrée.
UNI 8594 Essai de flexion des plateaux.
UNI 9085 Résistance au choc du plateau.
Ignifugation Classe 1.

Nuancier Assise & Dossier

Tissu ignifuge classe M1



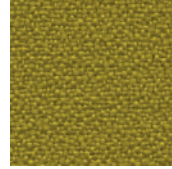
Gris clair
08002



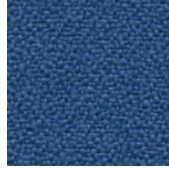
Anthracite
08095



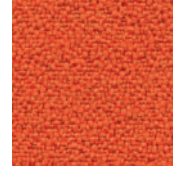
Noir
08001



Vert
08007



Bleu
08003



Orange
08010



Rouge
08014

Thermoplastique



Noir
01P

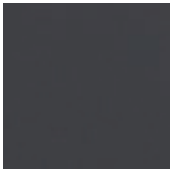
Bois



Hêtre naturel
HN

Nuancier Structure

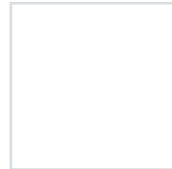
Métal



Anthracite
N



Aluminium
A



Blanc
B

Nuancier Plateau

Laminé postformé - Chant PVC Noir



Blanc
BN

