

MANA

rassemblez-vous





GARANTIE



DÉLAIS



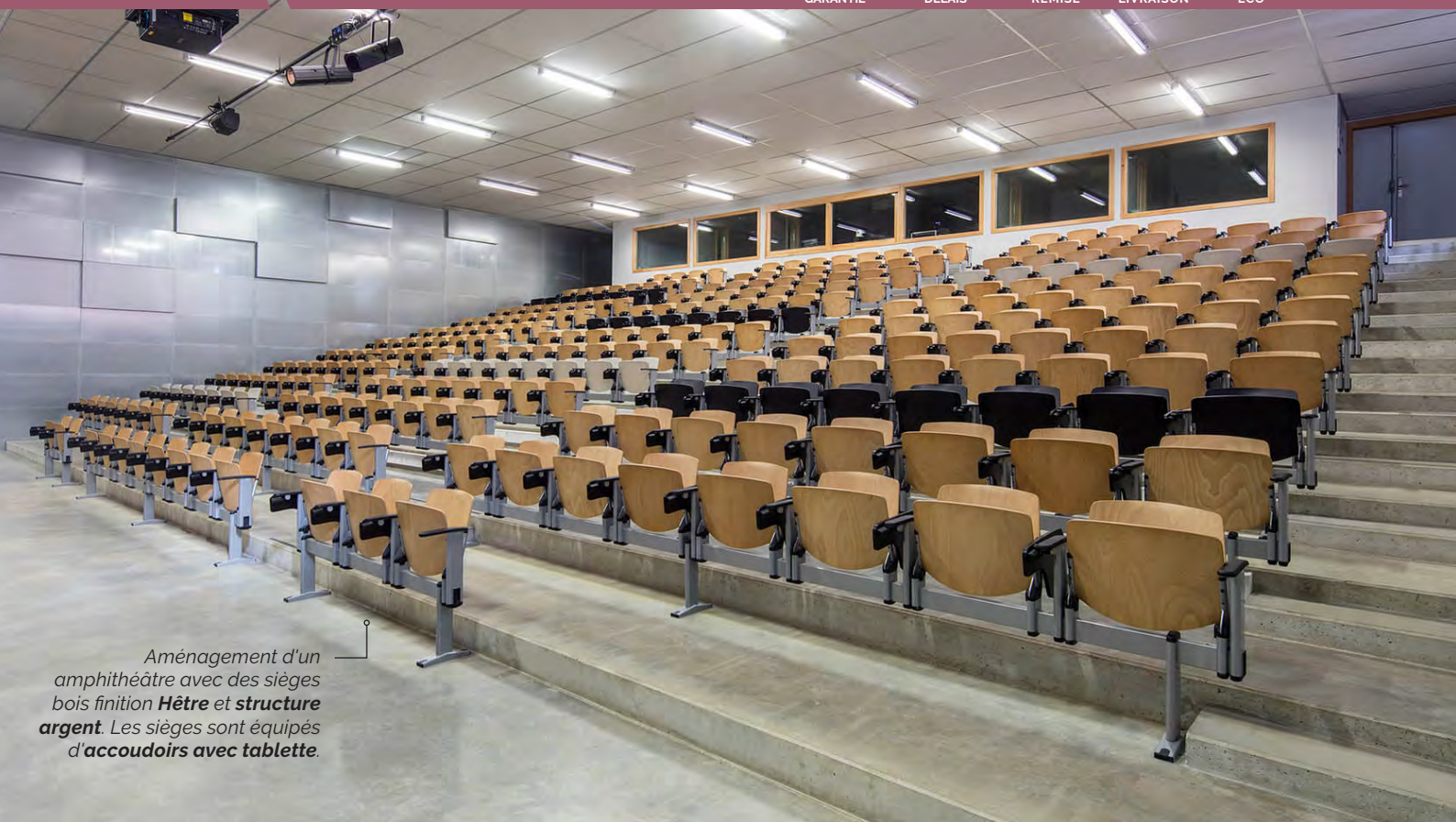
REMISE



LIVRAISON



ECO



Aménagement d'un amphithéâtre avec des sièges bois finition **Hêtre** et **structure argent**. Les sièges sont équipés d'**accoudoirs avec tablette**.





GARANTIE



DÉLAIS



REMISE



LIVRAISON



ECO

Descriptif technique

Structure

Siège sur poutre avec assise fixe ou rabattable à ressort.
 Poutre en tube d'acier rectangulaire, peinture aux poudres époxy polyester.
 Pieds en tube ovale avec vérins ou prédisposés pour la fixation au sol.
 Poutre 2, 3, 4 ou 5 places. Pour les rangées de plus de 5 places, des joints internes de raccord sont prévus et le nombre de pieds varie en fonction des places.
 Structure sièges en tube d'acier peinte aux poudres époxy polyester thermodurcissables.
 Distance standard entre les sièges : 11 cm.

Assise & dossier

Disponible en :

- multiplis verni ou bois peint à l'aniline blanc ou noir.
- tissu rembourrés.

Accessoires

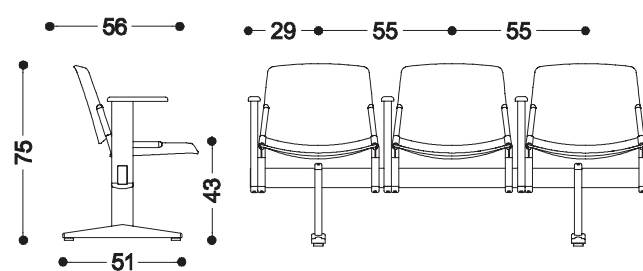
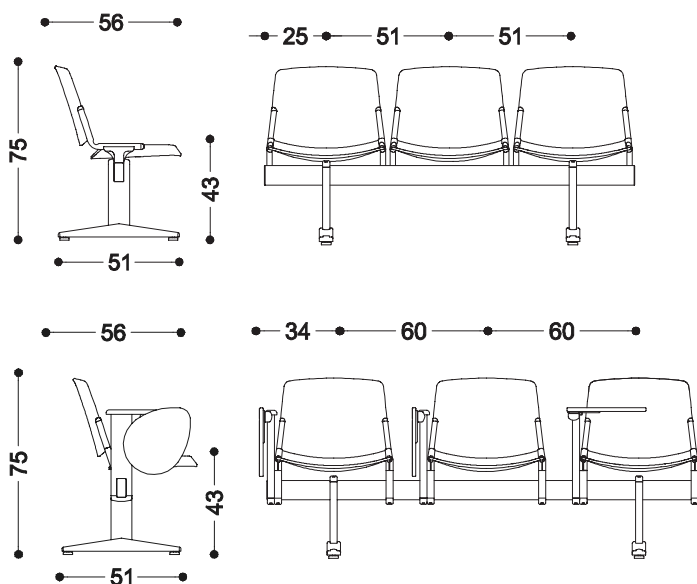
Accoudoirs fixes avec manchette en thermoplastique.
 Accoudoirs avec tablette, manchette en thermoplastique et tablette en laminé intégral noir avec bord noir. Dimensions : 27x25 cm.
 Accoudoirs avec tablette anti-panique, manchette en thermoplastique et tablette en ABS noir. Dimensions : 32x27 cm.
 Numérotation des rangées.
 Numérotation des places.
 Corbeille.
 Solution pour demi-cercle.
 Solution pour sols inclinés.
 Solution pour gradin.
 Ignifugation du bois et du tissu.



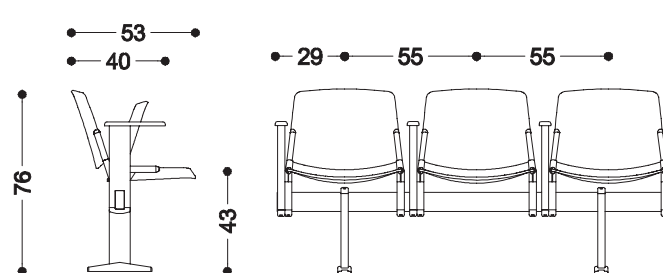
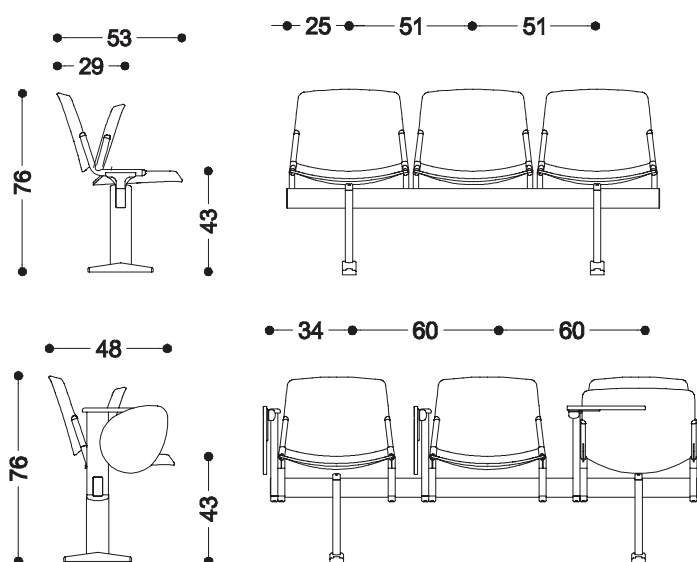
Détails techniques

Devis sur étude personnalisée de votre projet.

Siège sur poutre - Assise fixe



Siège sur poutre pour fixation au sol - Assise rabattable

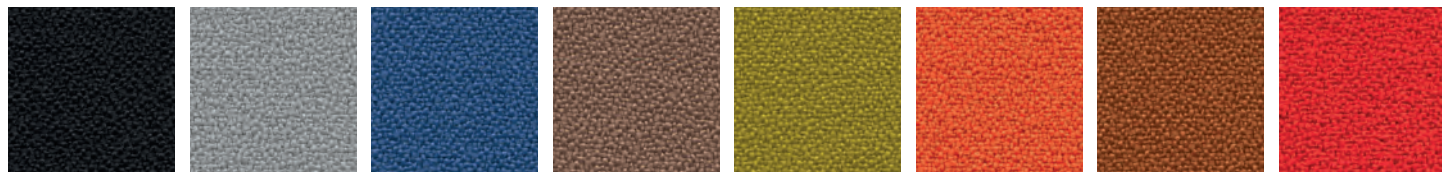




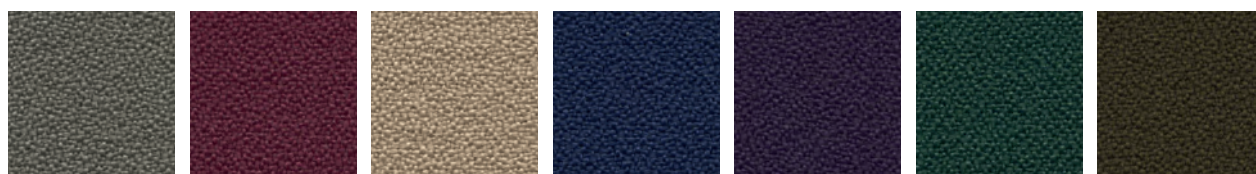
Nuancier

Tissu King

Assise - Dossier



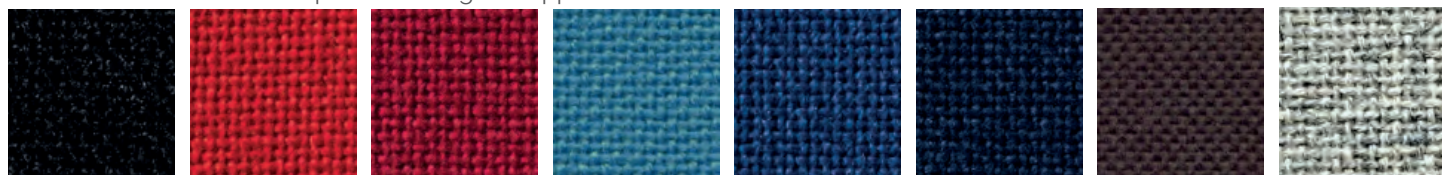
Noir 08001 **Gris clair** 08002 **Bleu** 08003 **Marron** 08005 **Vert** 08007 **Orange** 08010 **Rouille** 08012 **Rouge** 08014



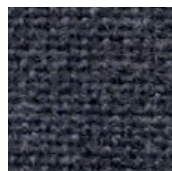
Gris foncé 08035 **Prune** 08037 **Beige** 08042 **Bleu foncé** 08047 **Violine** 08084 **Vert foncé** 08090 **Vert kaki** 08095

Tissu Trevi

Assise - Dossier - Panneau première rangée - Appui-bras



Noir 06001 **Rouge** 06014 **Rouge cerise** 06022 **Bleu clair** 06009 **Bleu** 06041 **Bleu foncé** 06086 **Marron** 06058 **Gris chiné** 061613



Anthracite 06010

Bois verni

Assise - Dossier



Hêtre **Chêne** **Chêne gris** **Eucalyptus** **Aniline blanche** **Aniline noire**

Métal

Structure



Argent **Noir** **Graphite** **Télé gris**

Thermoplastique

Appui-bras



Noir **Télé gris RAL 7047**