

## SIEGE EMPILABLE A TABLETTE ECRITTOIRE



CORBEILLE  
PORTE-DOCUMENTS  
(EN OPTION)



SIEGES EMPILABLES AVEC  
LA TABLETTE ECRITTOIRE  
POUR GAUCHER ET DROITIER



TABLETTE ECRITTOIRE EN PVC  
RABATTABLE ANTI-PANIQUE

## LYS avec tablette écrittoire

Avec son design clair, il s'intègre parfaitement aux salles de congrès et de conférence, aux espaces d'accueil, aux salles d'enseignement et aux amphithéâtres.

**Empilable avec la tablette écrittoire**, il se range en un temps record pour libérer de l'espace.

### OPTIONS DISPONIBLES

- Traitement ignifuge classe M1
- Finition placets d'assise et de dossier en tissus
- Pièces de liaison courtes ou longues
- Corbeille porte-documents

### CERTIFICATIONS





## CARACTERISTIQUES TECHNIQUES

### → STRUCTURE

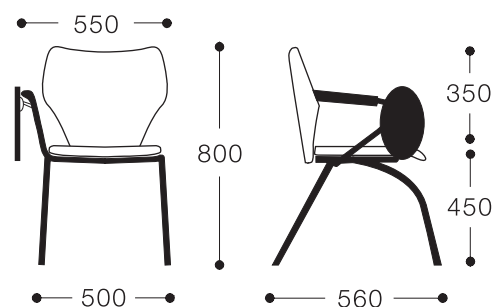
- Fabrication en tube d'acier 24 x 16 x 2 mm d'épaisseur
- Piètement 4 pieds
- Accoudoir avec tablette écrivain en PVC rabattable anti-panique
- Deuxième accoudoir en option
- 2 finitions disponibles : Chromé ou Epoxy (à partir de 100 places uniquement)

### → ASSISE ET DOSSIER

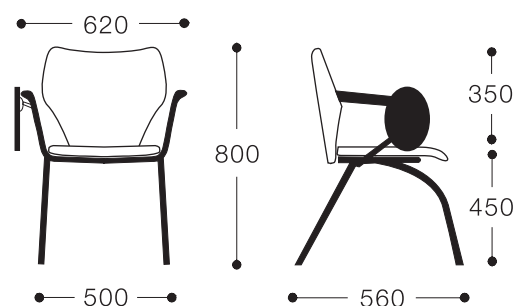
- Fabrication en hêtre stratifié
- 5 finitions disponibles : Hêtre vernis naturel ou Hêtre couleur aniline rouge, bordeaux, vert et bleu
- Traitement ignifuge classe M1 en option
- Possibilité de placets d'assise et de dossier en tissus non-feu classé M1
- Corbeille porte-documents en option
- Pièces de liaison courtes et longues en option, avec numéros sur demande

### → DIMENSIONS

- Lys 1 accotoir + tablette écrivain (PVC)



- Lys 2 accotoirs + tablette écrivain (PVC)





## NUANCIER

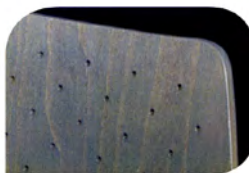
### 5 FINITIONS DOSSIER ET ASSISE



Hêtre naturel



Bleu aniline



Bleu/gris aniline



Rouge aniline



Bordeaux aniline

### 13 FINITIONS TISSUS NON-FEU M1

Tissu ignifuge classe 1 - 100% polyester FR / Trevira CS - Martindale 55.000 cycles

#### LES TEINTES UNIES



Noir - 1651



Marron - 1557



Bleu pétrole - 1482



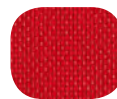
Vert citron - 1498



Bleu - 1335



Orange - 1115

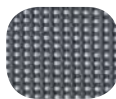


Rouge - 1229

#### LES TEINTES TRAMÉES



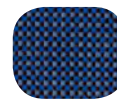
Anthracite - 1652



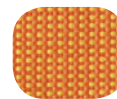
Gris - 1618



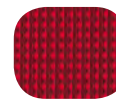
Gris/Bleu - 1484



Bleu/Gris - 1319



Orange/Jaune - 1051



Rouge/Bordeaux - 1221

## TARIFS - les tarifs sont indiqués HT

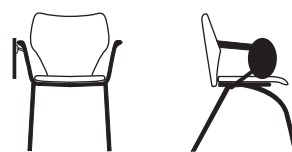
### ► Frais de port selon quantité - nous consulter ◀

#### SIÈGE 4 PIEDS - 1 accoudoir + tablette

#### SIÈGE 4 PIEDS - 2 accoudoirs + tablette



Poids net 10 kg



Poids net 11 kg

Finition Hêtre naturel	Finition Hêtre couleur aniline	Finition tissus	Finition Hêtre naturel	Finition Hêtre couleur aniline	Finition tissus
réf 816 (*)	réf 817 (*)	réf 818 (*)	réf 820 (*)	réf 821 (*)	réf 822 (*)
220 € HT	227 € HT	280 € HT	238 € HT	244 € HT	297 € HT

\* (accoudoir pour droitier et gaucher)

## OPTIONS

Corbeille	Pièce de liaison		Vernis ignifuge classé non feu M1	Structure époxy autre couleur
Finition chromé	Liaison courte	Liaison longue	-	Nuancier sur demande
réf 0Q0134	réf 0501129	réf 0501130	réf IGNIFUGE M1	réf COULEUR
16 € HT	9 € HT	10 € HT	Prix du siège + 12 %	Prix du siège + 7 %