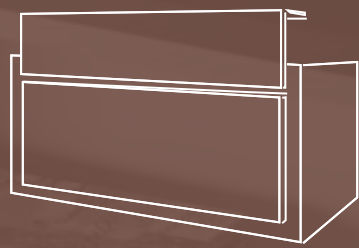




TORMES

un style sophistiqué





TORMES

2
ans
GARANTIE

4
semaines
DÉLAIS

DEVIS GRATUIT, CLIQUEZ ICI 

ou contactez nous au
04 76 96 82 06





TORMES

2
ans

GARANTIE

4
semaines

DÉLAIS

DEVIS GRATUIT, CLIQUEZ ICI 

ou contactez nous au
04 76 96 82 06



Nuancier

Mé laminé

Structures extérieures



Chêne foncé
10

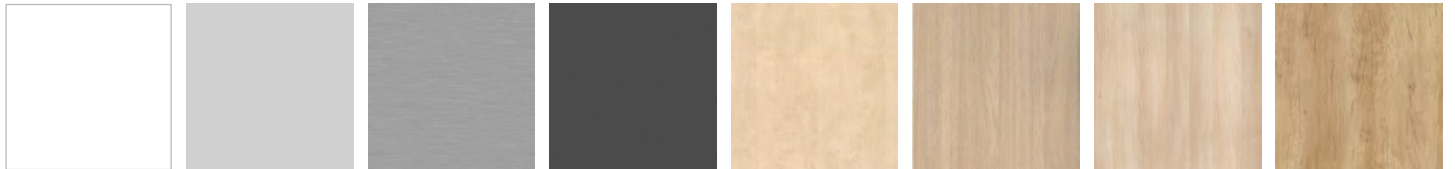
Gris ombre
14

Chêne clair
70

Blanc
90

Mé laminé

Structures intérieures



Blanc
90

Gris
80

Aluminium
87

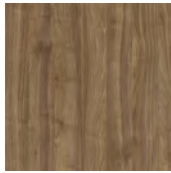
Gris ombre
14

Erable
84

Chêne clair
70

Hêtre naturel
12

Nebraska
15



Noyer
11



Chêne foncé
10

Mé laminé

Façades



Blanc
90

Gris
80

Aluminium
87

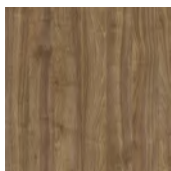
Gris ombre
14

Erable
84

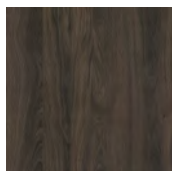
Chêne clair
70

Hêtre naturel
12

Nebraska
15



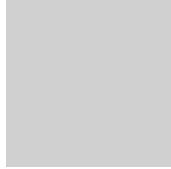
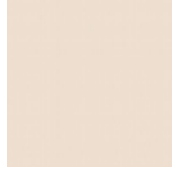
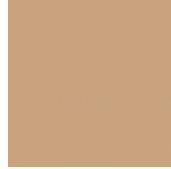
Noyer
11



Chêne foncé
10

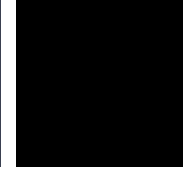
Zenit super mat

Façades


Blanc Zenit
L3416

Gris Nube
L5866

Arena Zenit
L9926

Camel Zenit
LA066

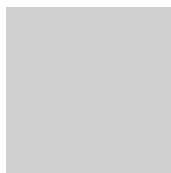
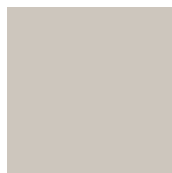
Coto Zenit
L9556

**Verde Salvia
Zenit**
L9146

Bleu marine
L9166

Noir zenit
L3686

Luxe haute brillance

Façades


Blanc luxe
L0016

Gris luxe
L2736

Cashmere luxe
L3026

**Aqua marina
luxe**
L6656

**Bleu marine
luxe**
L9156

Noir luxe
L0086

Descriptif technique

Structures

Réalisées en panneaux de particules d'épaisseur 19 et 25 mm, finition mélaminée avec chant ABS.

Le comptoir est équipé d'un cache amovible, rabattable sur le devant et qui permet le passage et le stockage de tout types d'électrification en toute discrétion.

Un passe-câble de Ø80 situé à l'intérieur du coffret permet le passage de l'électrification verticale.

En partie basse du comptoir accueil se trouve également un voile de fond amovible qui permet de dissimuler toutes les connectiques électriques (ordinateur, imprimante, ...)

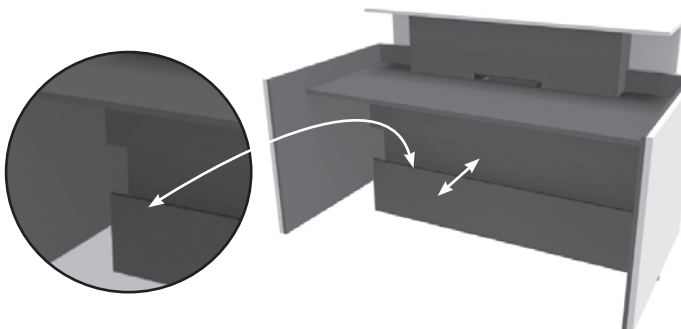
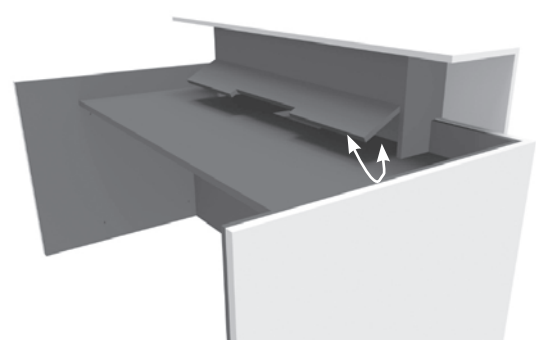
LED

En option, deux solutions d'éclairage à LED peuvent être ajoutées sur les façades du comptoir.

1 profil à LED (fourni avec un transformateur de puissance 15 W) à positionner sur la partie supérieure ou inférieure de la façade
 2 Profils à LED (fourni avec un seul transformateur de puissance 30 W) à positionner sur la partie supérieure et inférieure du panneau décoratif.

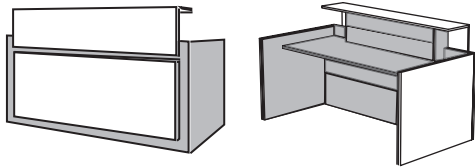
Il est important de noter que tous les comptoirs sont conçus de manière à ce que les profils à led puissent également être ajoutés par la suite.

Le comptoir intègre également un interrupteur facilement accessible pour allumer l'éclairage de l'accueil.

Voile de fond amovible

Cache rabattable


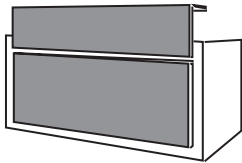
Tarif comptoir simple

COMPTOIRS - P103 x H85 cm - À compléter obligatoirement d'une façade



L129 cm	AB8081 + <input type="checkbox"/>	728 € ^{HT}
L149 cm	AB8082 + <input type="checkbox"/>	766 € ^{HT}
L169 cm	AB8083 + <input type="checkbox"/>	808 € ^{HT}
L189 cm	AB8084 + <input type="checkbox"/>	848 € ^{HT}

FAÇADES - À compléter obligatoirement d'un comptoir



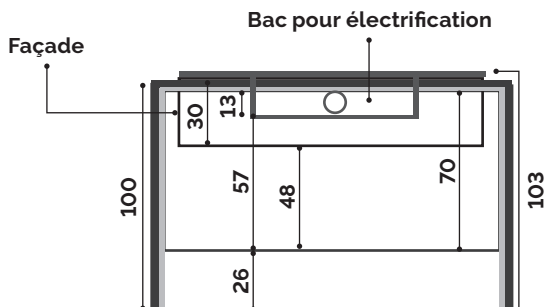
	Mélangé	Zenit super mat	Luxe haute brillance
Pour comptoir L129 cm	C8085M + <input type="checkbox"/> 242 € ^{HT}	C8085Z + <input type="checkbox"/> 356 € ^{HT}	C8085L + <input type="checkbox"/> 356 € ^{HT}
Pour comptoir L149 cm	C8086M + <input type="checkbox"/> 263 € ^{HT}	C8086Z + <input type="checkbox"/> 399 € ^{HT}	C8086L + <input type="checkbox"/> 399 € ^{HT}
Pour comptoir L169 cm	C8087M + <input type="checkbox"/> 281 € ^{HT}	C8087Z + <input type="checkbox"/> 440 € ^{HT}	C8087L + <input type="checkbox"/> 440 € ^{HT}
Pour comptoir L189 cm	C8088M + <input type="checkbox"/> 302 € ^{HT}	C8088Z + <input type="checkbox"/> 481 € ^{HT}	C8088L + <input type="checkbox"/> 481 € ^{HT}

OPTION LED - La LED peut être placée en haut et/ou en bas de la façade

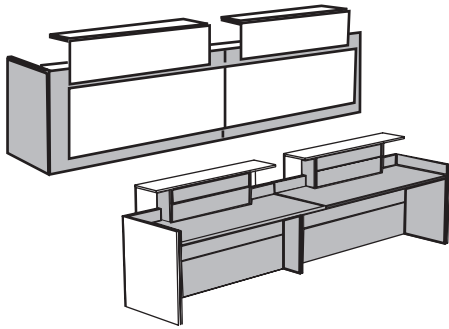


1 LED	Pour comptoir L129 cm	002262	118 € ^{HT}
	Pour comptoir L149 cm	002264	124 € ^{HT}
	Pour comptoir L169 cm	002265	132 € ^{HT}
	Pour comptoir L189 cm	002266	139 € ^{HT}
2 LED	Pour comptoir L129 cm	002269	204 € ^{HT}
	Pour comptoir L149 cm	002277	218 € ^{HT}
	Pour comptoir L169 cm	002278	231 € ^{HT}
	Pour comptoir L189 cm	002279	245 € ^{HT}

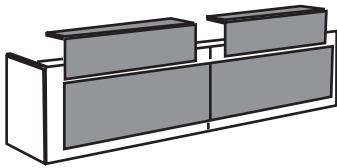
Dimensions



Tarif comptoir double

COMPTOIRS - P78 x H85 cm - À compléter obligatoirement d'une façade


L249 cm	AB8124 +	1381 € ^{HT}
L289 cm	AB8125 +	1416 € ^{HT}
L329 cm	AB8126 +	1459 € ^{HT}
L369 cm	AB8127 +	1479 € ^{HT}

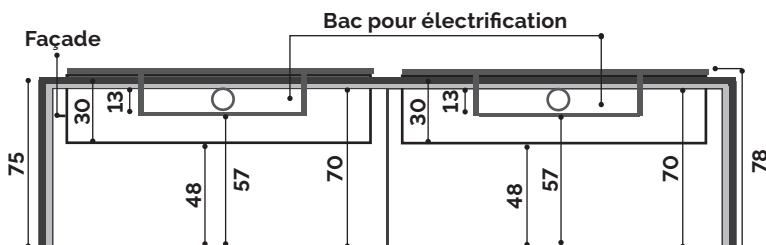
FAÇADES - À compléter obligatoirement d'un comptoir


	Mélangé	Zenit super mat	Luxe haute brillance
Pour comptoir L249 cm	C8128M + 485 € ^{HT}	C8128Z + 704 € ^{HT}	C8128L + 704 € ^{HT}
Pour comptoir L289 cm	C8129M + 519 € ^{HT}	C8129Z + 777 € ^{HT}	C8129L + 777 € ^{HT}
Pour comptoir L329 cm	C8130M + 563 € ^{HT}	C8130Z + 862 € ^{HT}	C8130L + 862 € ^{HT}
Pour comptoir L369 cm	C8131M + 602 € ^{HT}	C8131Z + 952 € ^{HT}	C8131L + 952 € ^{HT}

OPTION LED - La LED peut être placée en haut et/ou en bas de la façade

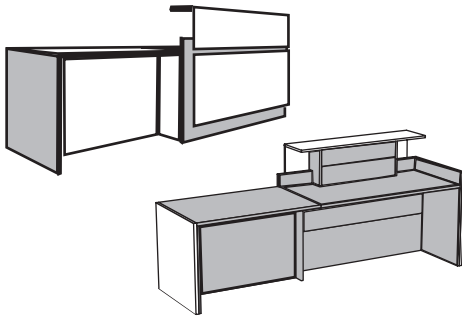

2 LED pour panneau supérieur	Pour comptoir L249 cm	002268PS	190 € ^{HT}
	Pour comptoir L289 cm	002269PS	204 € ^{HT}
	Pour comptoir L329 cm	002277PS	218 € ^{HT}
	Pour comptoir L369 cm	002278PS	231 € ^{HT}
2 LED pour panneau inférieur	Pour comptoir L249 cm	002269PI	204 € ^{HT}
	Pour comptoir L289 cm	002277PI	218 € ^{HT}
	Pour comptoir L329 cm	002278PI	231 € ^{HT}
	Pour comptoir L369 cm	002279PI	245 € ^{HT}

Dimensions



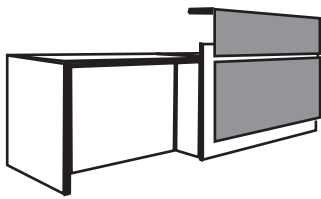
Tarif comptoir PMR

COMPTOIRS - P78 x H74 cm - À compléter obligatoirement d'une façade



L238 cm	PMR à droite (côté utilisateur)	AB8116 +	921 €^{HT}
	PMR à gauche (côté utilisateur)	AB8120 +	
L258 cm	PMR à droite (côté utilisateur)	AB8117 +	940 €^{HT}
	PMR à gauche (côté utilisateur)	AB8121 +	
L278 cm	PMR à droite (côté utilisateur)	AB8118 +	959 €^{HT}
	PMR à gauche (côté utilisateur)	AB8122 +	
L298 cm	PMR à droite (côté utilisateur)	AB8119 +	977 €^{HT}
	PMR à gauche (côté utilisateur)	AB8123 +	

FAÇADES - À compléter obligatoirement d'un comptoir



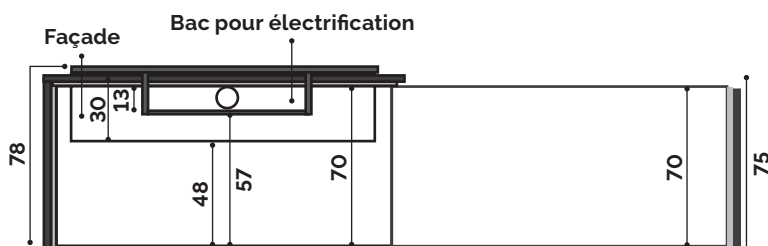
	Mélangé	Zenit super mat	Luxe haute brillance
Pour comptoir L238 cm	C8085M + 242 €^{HT}	C8085Z + 356 €^{HT}	C8085L + 356 €^{HT}
Pour comptoir L258 cm	C8086M + 263 €^{HT}	C8086Z + 399 €^{HT}	C8086L + 399 €^{HT}
Pour comptoir L278 cm	C8087M + 281 €^{HT}	C8087Z + 440 €^{HT}	C8087L + 440 €^{HT}
Pour comptoir L298 cm	C8088M + 302 €^{HT}	C8088Z + 481 €^{HT}	C8088L + 481 €^{HT}

OPTION LED - La LED peut être placée en haut et/ou en bas de la façade

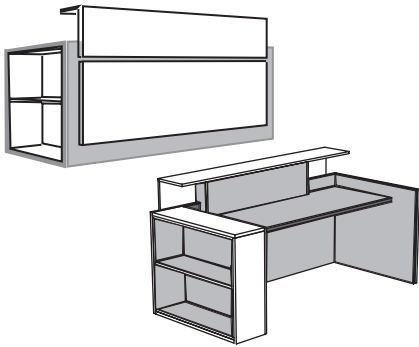


1 LED	Pour comptoir L238 cm	002262	118 €^{HT}
	Pour comptoir L258 cm	002264	124 €^{HT}
	Pour comptoir L278 cm	002265	132 €^{HT}
	Pour comptoir L298 cm	002266	139 €^{HT}
2 LED	Pour comptoir L238 cm	002269	204 €^{HT}
	Pour comptoir L258 cm	002277	218 €^{HT}
	Pour comptoir L278 cm	002278	231 €^{HT}
	Pour comptoir L298 cm	002279	245 €^{HT}

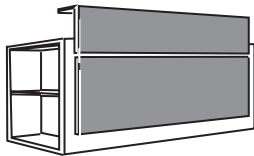
Dimensions



Tarif comptoir avec rangement

COMPTOIRS - P103 x H85 cm - **À compléter obligatoirement d'une façade**


L157 cm	Rangement à droite (côté utilisateur)	AB8100 + <input type="checkbox"/>	933 €^{HT}
	Rangement à gauche (côté utilisateur)	AB8104 + <input type="checkbox"/>	
L177 cm	Rangement à droite (côté utilisateur)	AB8101 + <input type="checkbox"/>	972 €^{HT}
	Rangement à gauche (côté utilisateur)	AB8105 + <input type="checkbox"/>	
L197 cm	Rangement à droite (côté utilisateur)	AB8102 + <input type="checkbox"/>	1014 €^{HT}
	Rangement à gauche (côté utilisateur)	AB8106 + <input type="checkbox"/>	
L217 cm	Rangement à droite (côté utilisateur)	AB8103 + <input type="checkbox"/>	1055 €^{HT}
	Rangement à gauche (côté utilisateur)	AB8107 + <input type="checkbox"/>	

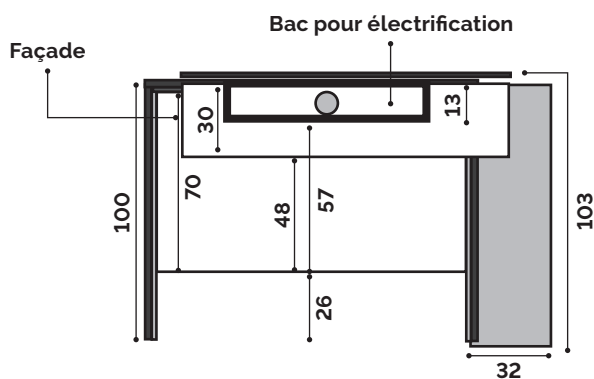
FAÇADES - **À compléter obligatoirement d'un comptoir**


	Mélangé	Zenit super mat	Luxe haute brillance
Pour comptoir L157 cm	C8108M + <input type="checkbox"/> 254 €^{HT}	C8108Z + <input type="checkbox"/> 399 €^{HT}	C8108L + <input type="checkbox"/> 399 €^{HT}
Pour comptoir L177 cm	C8109M + <input type="checkbox"/> 281 €^{HT}	C8109Z + <input type="checkbox"/> 440 €^{HT}	C8109L + <input type="checkbox"/> 440 €^{HT}
Pour comptoir L197 cm	C8110M + <input type="checkbox"/> 302 €^{HT}	C8110Z + <input type="checkbox"/> 481 €^{HT}	C8110L + <input type="checkbox"/> 481 €^{HT}
Pour comptoir L217 cm	C8111M + <input type="checkbox"/> 319 €^{HT}	C8111Z + <input type="checkbox"/> 521 €^{HT}	C8111L + <input type="checkbox"/> 521 €^{HT}

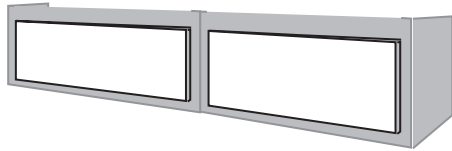
OPTION LED - La LED peut être placée en haut et/ou en bas de la façade


1 LED	Pour comptoir L238 cm	002264	124 €^{HT}
	Pour comptoir L258 cm	002265	132 €^{HT}
	Pour comptoir L278 cm	002266	139 €^{HT}
	Pour comptoir L298 cm	002267	190 €^{HT}
2 LED	Pour comptoir L238 cm	002277	218 €^{HT}
	Pour comptoir L258 cm	002278	231 €^{HT}
	Pour comptoir L278 cm	002279	245 €^{HT}
	Pour comptoir L298 cm	002290	260 €^{HT}

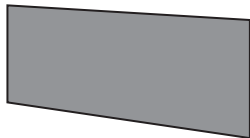
Dimensions



Tarif comptoir bas

COMPTOIRS - P78 x H85 cm - À compléter obligatoirement d'une façade


L249 cm	AB8524 +	1281 € ^{HT}
L289 cm	AB8525 +	1314 € ^{HT}
L329 cm	AB8526 +	1354 € ^{HT}
L369 cm	AB8527 +	1364 € ^{HT}

FAÇADES - À compléter obligatoirement d'un comptoir


	Mélangé	Zenit super mat	Luxe haute brillance
Pour comptoir L249 cm	C8528M + 103 € ^{HT}	C8528Z + 205 € ^{HT}	C8528L + 205 € ^{HT}
Pour comptoir L289 cm	C8529M + 116 € ^{HT}	C8529Z + 236 € ^{HT}	C8529L + 236 € ^{HT}
Pour comptoir L329 cm	C8530M + 134 € ^{HT}	C8530Z + 266 € ^{HT}	C8530L + 266 € ^{HT}
Pour comptoir L369 cm	C8531M + 152 € ^{HT}	C8531Z + 297 € ^{HT}	C8531L + 297 € ^{HT}

OPTION LED - La LED peut être placée en haut et en bas de la façade

2 LED

Pour comptoir L238 cm	002269	204 € ^{HT}
Pour comptoir L258 cm	002277	218 € ^{HT}
Pour comptoir L278 cm	002278	231 € ^{HT}
Pour comptoir L298 cm	002279	245 € ^{HT}

Besoin d'un conseil ou d'un devis ? Contactez-nous

Nos conseillers sont disponibles pour vous de 9h à 18h du lundi au vendredi au 04 76 96 82 06 ou sur info@francebureau.com

DEVIS GRATUIT, CLIQUEZ ICI