



BVCert. 6091835

Casiers sport



BVCert. 6091835



Peinture epoxy



Serrure 2 clés



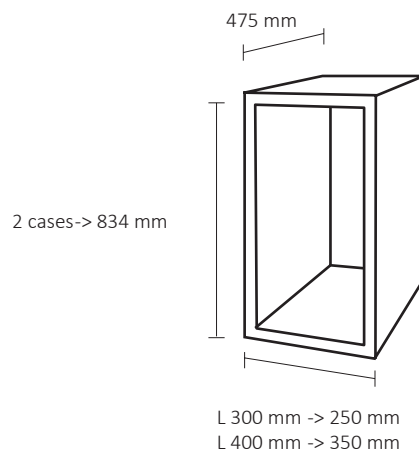
Aération (dos)

Casiers sport

Bien plus qu'omnisport

Des casiers penderies pour l'aménagement de vos espaces de collectivité, répondant à tous vos besoins !

Ce meuble est constitué d'un corps monobloc en acier 7/10ème thermolaqué avec aérations dorsales, d'un socle traité anti-corrosion et de portes en acier 7/10ème thermolaqué renforcées, articulées sur paumelles indéformables. Les tablettes de séparation de cases sont en acier galvanisé non peint, idéal pour un usage intensif.



Nb de col.	Références	Hauteur	Largeur	Profondeur
1	VMS31E00	1800	300	500
2	VMS32E00	1800	600	500
3	VMS33E00	1800	900	500
4	VMS34E00	1800	1200	500
1	VMS41E00	1800	400	500
2	VMS42E00	1800	800	500
3	VMS43E00	1800	1200	500

Métal

Corps



N0- RAL 9005



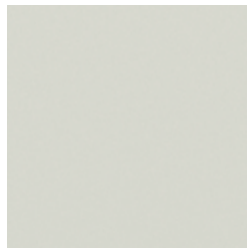
GE- RAL 7016



GG- RAL 7037



G2- RAL 7035



A7- RAL 9010



C6- RAL 1015

Portes



J5- RAL 1023



RC- RAL 2008



R2- RAL 3003



BB- RAL 5014



B6- RAL 5015



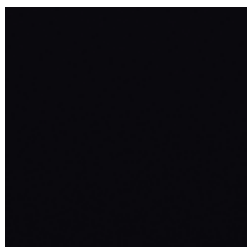
R3- RAL 4008



VA- RAL 6027



V1- RAL 6018



N0- RAL 9005



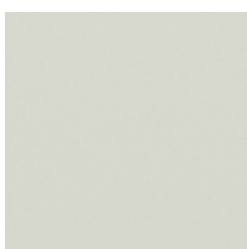
GE- RAL 7016



GG- RAL 7037



G2- RAL 7035



A7- RAL 9010



C6- RAL 1015