



BVCert. 6091835

Casiers scolaires



BVCert. 6091835



Peinture epoxy



Verrou cadennassable



Aération (dos)



Ouverture centralisé



Renforcé

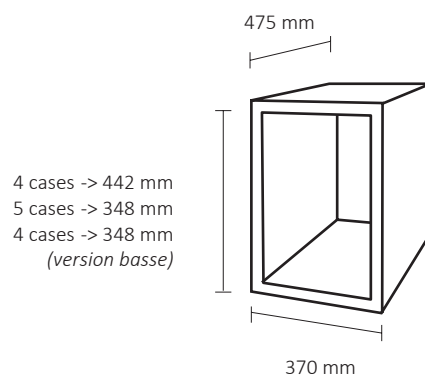
Casiers scolaires

Pour les bons et les mauvais élèves

Conçus pour un usage intensif, ces casiers résistent aux élèves les plus casse-cou. Ils sont visitables grâce à un procédé innovant de portillon central coulissant permettant l'ouverture de toutes les portes d'un seul geste.

Ce meuble est constitué d'un corps monobloc en acier 10/10ème thermolaqué avec aérations dorsales, d'un socle traité anti-corrosion et de portes en acier 12/10ème thermolaqué renforcées, articulées sur paumelles indéformables. Les tablettes de séparation de cases sont serties et en acier galvanisé 10/10ème non peint, idéal pour un usage intensif.

Le portillon de visite en acier renforcé, d'une épaisseur 12/10ème, est guidé sur glissières à billes « fortes charges » et verrouillé par une fermeture 2 points renforcée à clés.

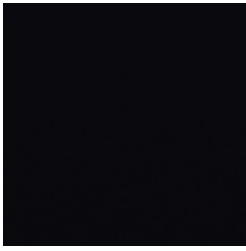


4 cases	Nb de col.	Références	Hauteur	Largeur	Profondeur
	1	MM4BSV00	1605	525	500
	2	MM8BSV00	1605	900	500
	1	MM04SV00	1980	525	500
	2	MM08SV00	1980	900	500

5 cases	Nb de col.	Références	Hauteur	Largeur	Profondeur
	1	MM05SV00	1980	525	500
	2	MM10SV00	1980	900	500

Métal

Corps



N0- RAL 9005



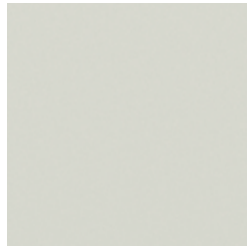
GE- RAL 7016



GG- RAL 7037



G2- RAL 7035

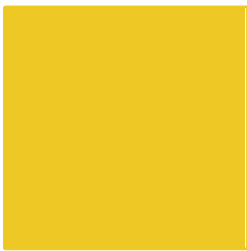


A7- RAL 9010



C6- RAL 1015

Portes



J5- RAL 1023



RC- RAL 2008



R2- RAL 3003



BB- RAL 5014



B6- RAL 5015



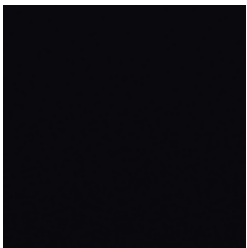
R3- RAL 4008



VA- RAL 6027



V1- RAL 6018



N0- RAL 9005



GE- RAL 7016



GG- RAL 7037



G2- RAL 7035



A7- RAL 9010



C6- RAL 1015