

YOKO

le call center à la carte





YOKO

3
ans
GARANTIE

6
semaines
DÉLAIS

DEVIS GRATUIT, CLIQUEZ ICI 

ou contactez nous au
04 76 96 82 06



Piètement individualisé ou partagé. Gage d'élégance et d'économie



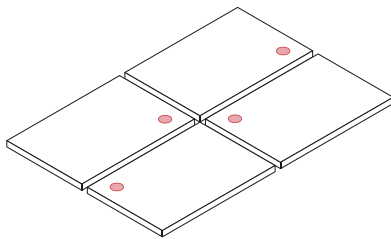
Call center en ligne

Pratiques et compacts, ces bureaux en ligne permettent de créer des centres d'appels dans les espaces les plus réduits. D'un excellent rapport qualité/prix, ces meubles évolutifs se révèlent adaptés pour les universités et les écoles (salles de cours, bibliothèques...) comme les salles de formation.

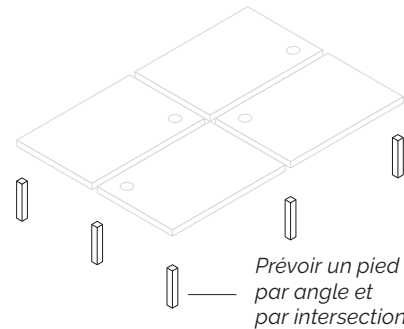
Votre call center en ligne à la carte

D'un montage intuitif, les postes se montent simplement et par étapes. Dimensions des plateaux, des piètements, ronds ou carrés, couleurs des écrans privatifs.

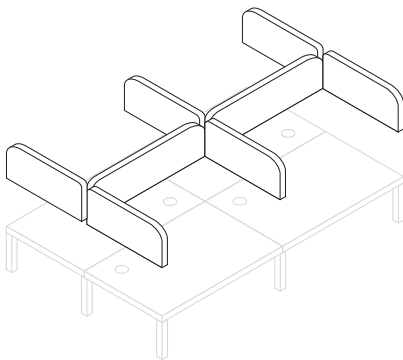
1 Choisir les plateaux (voir page 5)



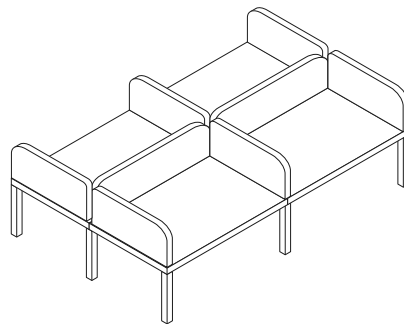
2 Ajouter les pieds (voir page 5)



3 Positionner les Écrans (voir page 6)



4 Votre composition linéaire est prête !

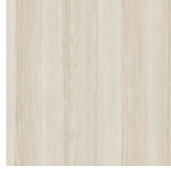


Plateaux

Mélaminé épaisseur 30 mm



Blanc
00



Acacia
11



Chêne
10

Pour call centers en étoile uniquement

Piètements

Métal laqué



Blanc 00



Aluminium 02

Écrans

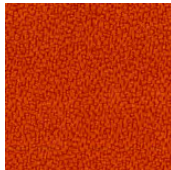
Tissu T

Polyester recyclé

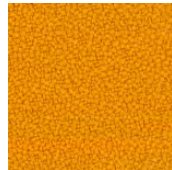
100% polyester recyclé® Colorants non métalliques - Résistance à l'abrasion 100 000 (EN ISO 12947-1/4) - Résistance de la couleur à la lumière : 4 (EN ISO 105-B02) - Résistance de la couleur aux frottements : 4/4 wet&dry (EN ISO 105X12) - Résistance au feu : BS EN 1021 - 1 & 2 (Cigarette & Match) - BS 7176:2007 Low Hazard BS 476 Part 7 Class 1



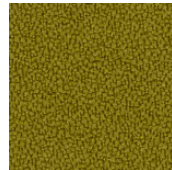
T85



T81



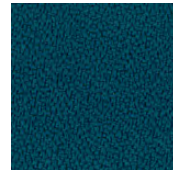
T91



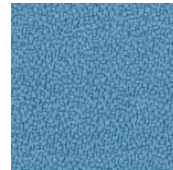
T60



T70



T86



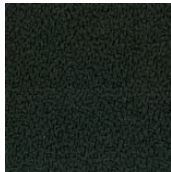
T68



T89



T87



T82



T64



T84

Descriptif technique

Plateaux

Plateaux en mélaminé (modèle étoile) ou stratifié (modèle étoile et ligne) épaisseur 30 mm.

Piètements

Pieds niveleurs par rotation de l'embase (en ABS avec semelle antidérapante). Pieds cylindriques Ø60 mm en acier laminé à chaud épaisseur 1.5 mm ou pieds carrés L68 x P68 mm en aluminium extrudé recouvert d'époxy.

Montage intuitif

Montage facilité des différents éléments (pieds, écrans) par insert métallique et système de serrage simplifié.

Écrans

Écrans en mélaminé épaisseur 16 mm recouverts d'un revêtement tissu. Fixation au plateau par des pièces en aluminium injecté finition Aluminium

Électrification

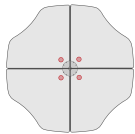
Montée de câbles intégrée au piétement disponible en option uniquement pour les pieds carrés. Obturateurs toujours placés à gauche du plateau des modèles en ligne.

Projet sur demande

Les postes peuvent-être équipés de pieds réglables en hauteur et de roulettes. Nous consulter.

Call centers en étoile solutions clé en main

COMPOSITIONS COMPLÈTES Obturateurs Ø80 mm et écrans privatifs inclus

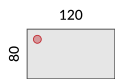


4 postes L154 cm
L224 x P224 cm

Piètement aluminium	Écrans mélaminé Blanc	CR9512 +	1218 €HT
	Écrans Tissu	CR9512T +	1362 €HT
Piètement Blanc	Écrans mélaminé Blanc	CR9510 +	1218 €HT
	Écrans Tissu	CR9510T +	1362 €HT

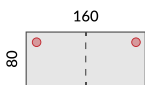
Call centers en ligne à composer

PLATEAUX P80 cm - Obturateur Ø80 mm inclus - Non dispo en Chêne - **À compléter de pieds (ci-dessous) et d'écrans (voir page 6)**



L120 cm

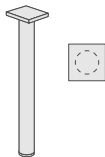
CR803 + **111 €HT**



L160 cm
À configurer en 2 postes de L80 cm

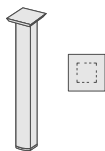
CR804 + **164 €HT**

PIEDS H74 cm - Finition Blanc (00) Aluminium (02)



Pieds cylindriques
Tube Ø6 cm

Pack de 2 pieds	CR2X21 +	99 €HT
Pack de 3 pieds	CR2X31 +	146 €HT
Pack de 4 pieds	CR2X41 +	191 €HT



Pieds carrés
L6,8 x P6,8 cm

Pack de 2 pieds	CR4X21 +	120 €HT
Pack de 3 pieds	CR4X31 +	176 €HT
Pack de 4 pieds	CR4X41 +	232 €HT

ÉCRANS POUR COMPOSITIONS LINÉAIRES SIMPLES H49.5 cm

				Mélangé	Tissu
	Écrans frontaux	L119 cm	CRD13 +	92 € ^{HT}	133 € ^{HT}
		L159 cm	CRD14 +	110 € ^{HT}	161 € ^{HT}
	Écrans latéraux L70 cm	Écran intermédiaire	CRD91 +	65 € ^{HT}	93 € ^{HT}
		Écran d'extrémité	CRD81 +	72 € ^{HT}	97 € ^{HT}

ÉCRANS POUR COMPOSITIONS LINÉAIRES DOUBLES H49.5 cm

	Écrans frontaux	L78.5 cm	CRD21 +	65 € ^{HT}	99 € ^{HT}
		L95 cm	CRD22 +	77 € ^{HT}	111 € ^{HT}
		L119 cm	CRD23 +	86 € ^{HT}	126 € ^{HT}
	Écrans latéraux L142 cm	Écran intermédiaire	CRD94 +	96 € ^{HT}	141 € ^{HT}
		Écran d'extrémité	CRD84 +	102 € ^{HT}	146 € ^{HT}

ACCESSOIRES D'ÉLECTRIFICATION Pour call centers en ligne et en étoile

	Montée de câbles intégrée Pour pieds carrés uniquement	Pack de 4 unités	CCX10	27 € ^{HT}
	Support d'unité centrale Finition Aluminium	Fixe - L14 / 22 x P27 x H50 cm	50506	135 € ^{HT}
		Fixe - L9 / 14 x P27 x H39 cm	50507	118 € ^{HT}