

Support universel

POUR ÉCRAN PLAT



GARANTIE
1
an

DÉLAIS
4
semaines

SERVICE
Livraison
Installation

REMISE
jusqu'à
30%

Nos ensembleurs vous conseillent au 04.76.96.82.06



FLEXIBILITÉ - GAIN DE PLACE - PRÉCISION - QUALITÉ



Murs d'écrans et Solutions ergonomiques

Réalisez des aménagements complexes ergonomiques et à écran multiples avec un assortiment complet de mats et de bras articulés pour ordinateurs de bureau, portables et claviers

- ▶ 5 modèles de bras de support différents
- ▶ 6 modèles de fixations différentes

Support universel

POUR ÉCRAN PLAT



GARANTIE
1
an

DÉLAIS
4
semaines

SERVICE
Livraison
Installation

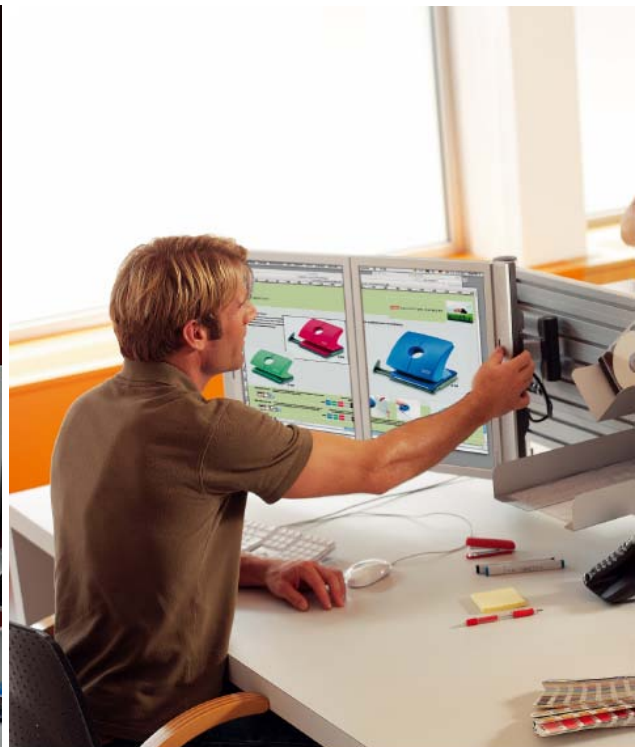
REMISE
jusqu'à
30%

Nos ensembleurs vous conseillent au 04.76.96.82.06

POSTE DE CONTROLE



DES MURS D'ÉCRANS FONCTIONNELS AUX MULTIPLES DIMENSIONS



POSTES MULTI-ÉCRANS

Support universel

POUR ÉCRAN PLAT



GARANTIE
1
an

DÉLAIS
4
semaines

SERVICE
Livraison
Installation

REMISE
jusqu'à
30%

Nos ensembleurs vous conseillent au 04.76.96.82.06



MAT CENTRAL À BRAS MULTIPLES POUR ÎLOT DE POSTES



CENTRE D'APPEL



POSITION DE TRAVAIL ERGONOMIQUE

Support universel

POUR ÉCRAN PLAT

France Bureau.com

GARANTIE
1
an

DÉLAIS
4
semaines

SERVICE
Livraison
Installation

REMISE
jusqu'à
30%

Nos ensembleurs vous conseillent au 04.76.96.82.06

CONTACT CLIENT - ACCUEIL - PRÉSENTATION



BRAS ARTICULÉ POUR PORTABLE ET CLAVIER



Support universel

POUR ÉCRAN PLAT



GARANTIE

1
an

DÉLAIS

4
semaines

SERVICE

Livraison
Installation

REMISE

jusqu'à

30%

Nos ensembleurs vous conseillent au 04.76.96.82.06

5 BRAS DE SUPPORT POUR ÉCRAN PLAT, CLAVIER ET ORDINATEUR PORTABLE

■ Gain de place

Des solutions pertinentes pour créer d'avantage d'espace libre sur votre poste de travail.

■ Précision et efficacité

La rotule de grande qualité permet un réglage flexible et précis du moniteur dans n'importe quelle direction.

■ Flexibilité

Réglage de la hauteur en continu grâce à la fixation rapide.

La fixation standard VESA et l'adaptateur 75/100 permettent de fixer presque tous les moniteurs.

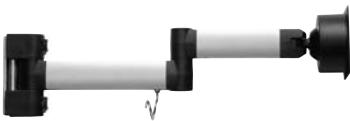


SUPPORT COULISSANT POUR ECRAN PLAT TSS

Livré avec fixation standard VESA 75/100, passe-câbles et vis de sécurité anti-chute.

Poids écran maximum : 12 Kg

Réf : TSS..... 130 € HT

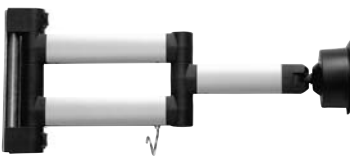


BRAS ARTICULÉ POUR ECRAN PLAT TSS II

Livré avec fixation standard VESA 75/100, passe-câbles et vis de sécurité anti-chute.

Poids écran maximum : 5 Kg

Réf : TSS II..... 190 € HT

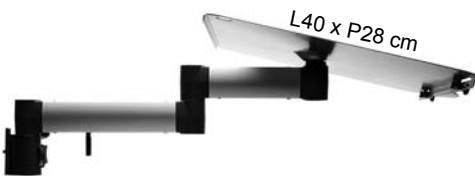


BRAS ARTICULÉ POUR ECRAN PLAT TSS III

Livré avec fixation standard VESA 75/100, passe-câbles et vis de sécurité anti-chute.

Poids écran maximum : 10 Kg

Réf : TSS III..... 215 € HT



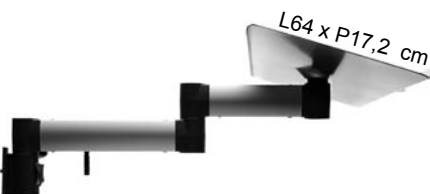
BRAS ARTICULÉ POUR ORDINATEUR PORTABLE BSS I

Livré avec passe-câbles.

Tablette L40 x P28 cm

Poids écran maximum : 4 Kg

Réf : TSSPC..... 133 € HT



BRAS ARTICULÉ POUR CLAVIER BSS II

Livré avec passe-câbles.

Tablette L64 x P17,2 cm

Poids écran maximum : 4 Kg

Réf : TSSCLA 131 € HT

Support universel

POUR ÉCRAN PLAT



GARANTIE
1
an

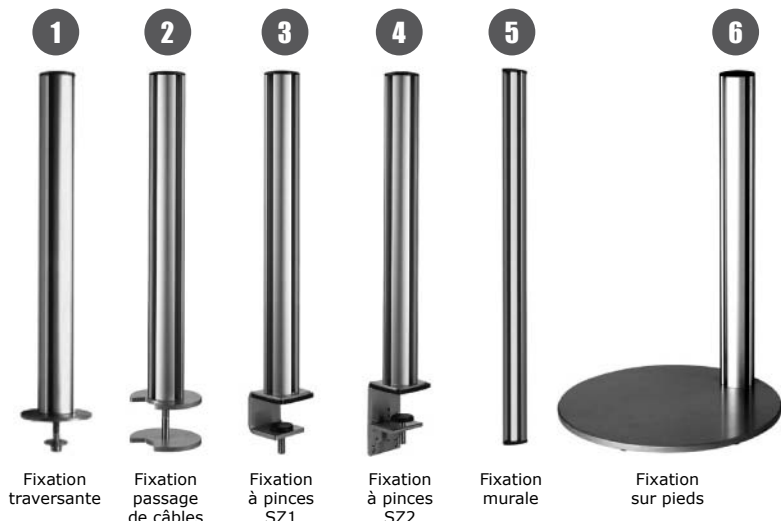
DÉLAIS
4
semaines

SERVICE
Livraison
Installation

REMISE
jusqu'à
30%

Nos ensembleurs vous conseillent au 04.76.96.82.06

6 SOLUTIONS DE FIXATION RÉPONDENT À TOUTES LES EXIGENCES



- **Multitudes de combinaisons**
Fixez jusqu'à 8 supports écran plat par colonne
- **Maintient en toute sécurité**
Assuré par une colonne robuste de qualité supérieure
- **Câblage pratique**
Un jeu de 2 pinces à câbles est fourni avec chaque fixation



Pinces à câble

1 FIXATION TRAVERSANTE À VIS livrée avec 2 pinces à câbles

Fixation pour charges importantes.
Il faut percer un trou de 12 mm de diamètre dans le plateau de la table.

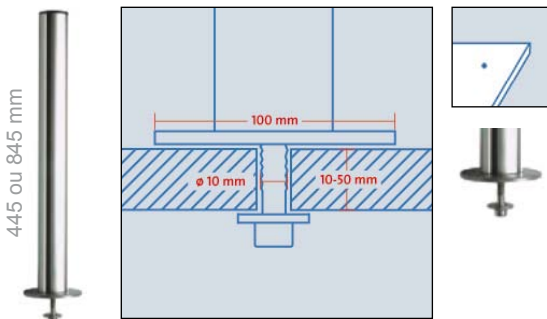
Pour les plateaux d'une épaisseur de 10 à 50 mm.

Fournis avec vis et chevilles.

hauteur colonne	nb bras max	référence	Prix € HT
H 445 mm	4 bras	TSS 445 B	93
H 845 mm	8 bras	TSS 845 B	128

Ø51 mm

445 ou 845 mm



2 FIXATION POUR PASSAGE DE CÂBLES livrée avec 2 pinces à câbles

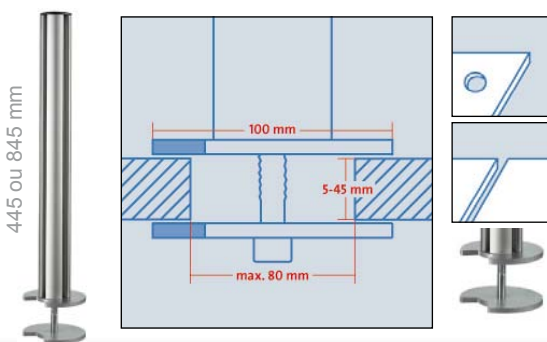
Fixation pour charges élevées.
Elle se fixe à la place des passages de câble de diamètre 80 mm ou entre deux tables.

Pour les plateaux d'une épaisseur de 5 à 45 mm.

hauteur colonne	nb bras max	référence	Prix € HT
H 445 mm	4 bras	TSS 445 K	108
H 845 mm	8 bras	TSS 845 K	139

Ø51 mm

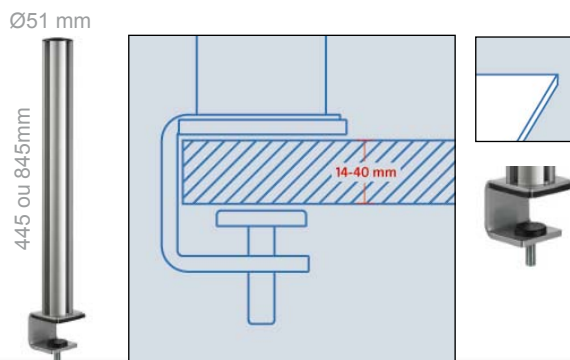
445 ou 845 mm



3 FIXATION À PINCE SZ1 livrée avec 2 pinces à câbles

Pince pour tables standards.
Se fixe avec une clé pour vis six pans creux fournie.
Pour plateaux de table d'une épaisseur de 14 à 40 mm.

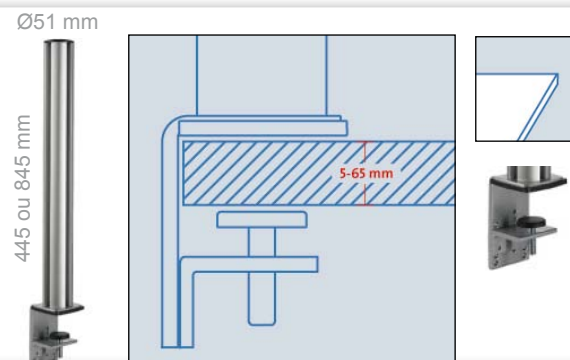
hauteur colonne	nb bras max	référence	Prix € HT
H 445 mm	4 bras	TSS 445 SZ1	117



4 FIXATION À PINCE SZ2 livrée avec 2 pinces à câbles

Pince avec longueur de serrage importante.
Se fixe avec une clé pour vis six pans creux fournie.
Pour plateaux de table d'une épaisseur de 5 à 65 mm.

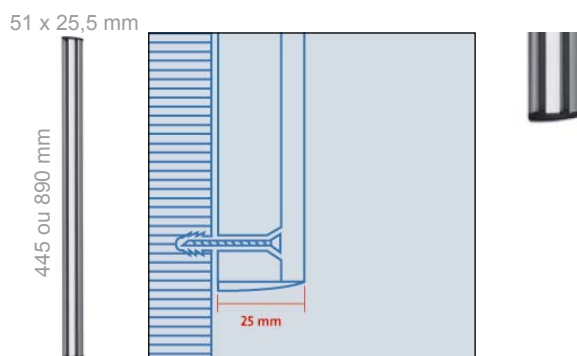
hauteur colonne	nb bras max	référence	Prix € HT
H 445 mm	4 bras	TSS 445 SZ2	162



5 FIXATION MURALE livrée avec 2 pinces à câbles

Le rail se fixe à l'aide des vis et des chevilles fournies.

hauteur colonne	nb bras max	référence	Prix € HT
H 445 mm	1 bras	TSS 445 WS	52
H 890 mm	2 bras	78	



6 FIXATION SUR PIED MASSIF 6 KG livrée avec 2 pinces à câbles

Plateau de diamètre 32 cm

hauteur colonne	nb bras max	référence	Prix € HT
H 445 mm	1 bras	TSS 445 SF	216

