

SIEGE EMPILABLE A TABLETTE ECRITTOIRE



CORBEILLE
PORTE-DOCUMENTS
(EN OPTION)



SIEGES EMPILABLES AVEC
LA TABLETTE ECRITTOIRE
POUR GAUCHER ET DROITIER



TABLETTE ECRITTOIRE EN PVC
RABATTABLE ANTI-PANIQUE

LYS avec tablette écrittoire

Avec son design clair, il s'intègre parfaitement aux salles de congrès et de conférence, aux espaces d'accueil, aux salles d'enseignement et aux amphithéâtres.

Empilable avec la tablette écrittoire, il se range en un temps record pour libérer de l'espace.

OPTIONS DISPONIBLES

- Traitement ignifuge classe M1
- Finition placets d'assise et de dossier en tissus
- Pièces de liaison courtes ou longues
- Corbeille porte-documents

CERTIFICATIONS





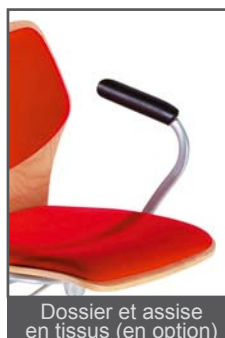
Empilable



Porte-document (en option)



Pièce de liaison (en option)



Dossier et assise en tissus (en option)



Tablette écrivain

CARACTERISTIQUES TECHNIQUES

→ STRUCTURE

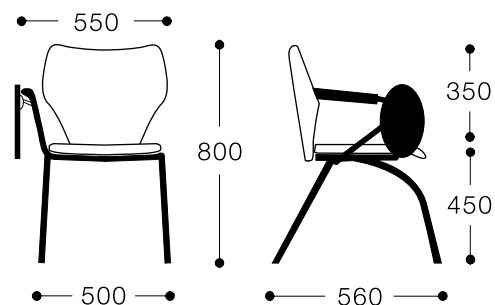
- Fabrication en tube d'acier 24 x 16 x 2 mm d'épaisseur
- Piètement 4 pieds
- Accoudoir avec tablette écrivain en PVC rabattable anti-panique
- Deuxième accoudoir en option
- 2 finitions disponibles : Chromé ou Epoxy (à partir de 100 places uniquement)

→ ASSISE ET DOSSIER

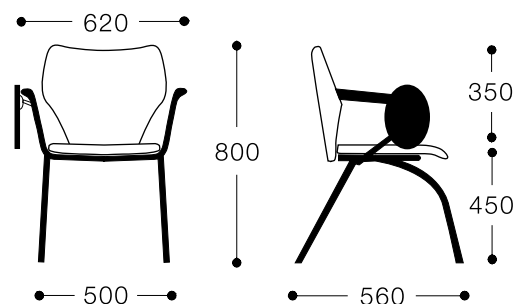
- Fabrication en hêtre stratifié
- 5 finitions disponibles : Hêtre vernis naturel ou Hêtre couleur aniline rouge, bordeaux, vert et bleu
- Traitement ignifuge classe M1 en option
- Possibilité de placets d'assise et de dossier en tissus non-feu classé M1
- Corbeille porte-documents en option
- Pièces de liaison courtes et longues en option, avec numéros sur demande

→ DIMENSIONS

- Lys 1 accotoir + tablette écrivain (PVC)



- Lys 2 accotoirs + tablette écrivain (PVC)



NUANCIER

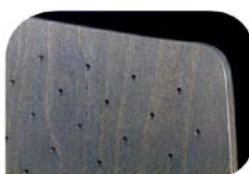
5 FINITIONS DOSSIER ET ASSISE



Hêtre naturel



Bleu aniline



Bleu/gris aniline



Rouge aniline



Bordeaux aniline

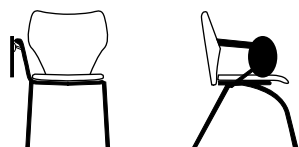
15 FINITIONS TISSUS NON-FEU M1



Noir 41 Anthracite 23 Marron 42 Gris 30 Beige 949 Jaune 935 Turquoise 454 Vert 455 Kaki 523 Bleu 27 Cobalt 352 Azur 28 Marine 305 Bordeaux 24 Rouge 43

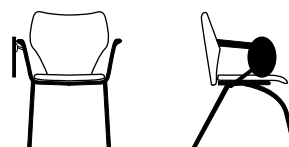
TARIFS - les tarifs sont indiqués HT

SIÈGE 4 PIEDS - 1 accoudoir + tablette



Poids net 10 kg

SIÈGE 4 PIEDS - 2 accoudoirs + tablette



Poids net 11 kg

Finition Hêtre naturel	Finition Hêtre couleur aniline	Finition tissus	Finition Hêtre naturel	Finition Hêtre couleur aniline	Finition tissus
réf 816 (*)	réf 817 (*)	réf 818 (*)	réf 820 (*)	réf 821 (*)	réf 822 (*)
190 € HT	196 € HT	244 € HT	206 € HT	212 € HT	260 € HT

* (accoudoir pour droitier et gaucher)

OPTIONS

Corbeille	Pièce de liaison		Vernis ignifuge classé non feu M1	Structure époxy autre couleur
Finition chromé	Liaison courte	Liaison longue	-	Nuancier sur demande
réf 0Q0134	réf 0501129	réf 0501130	réf IGNIFUGE M1	réf COULEUR
14 € HT	8 € HT	9 € HT	Prix du siège + 12 %	Prix du siège + 7 %