

CAPTIVEZ VOTRE AUDITOIRE !

ACCÈS FACILE ET AGRÉABLE
Siège articulé pivotant
avec retour automatique

Ecole SSH de Lauzanne - Suisse



2 MODÈLES - 19 FINITIONS POLYPROPYLÈNE, MÉTAL ET BOIS



Sièges **LOLA**



Sièges **MODULO**



Solutions pour amphithéâtres, salles de cours, conférences, auditorium...
Bénéficiez d'une solution complète facile à composer.
Sièges et tables solidaires à encombrement réduit quand ils ne sont pas utilisés.

- ⇒ Esthétisme soigné
Nombreuses finitions, 2 modèles de sièges à la ligne contemporaine, plateaux arrondis ou linéaires par séquences de 2, 4 ou 6 places
- ⇒ Matériaux robustes, normes non-feu, faciles d'entretien
Coque en polypropylène, plateau mélaminé, structure en acier
- ⇒ Fonctionnels et pratiques
Accès rapide et agréable par rotation du siège
Retour automatique des fauteuils en position initiale

CAPTIVEZ VOTRE AUDITOIRE !

Un accès facilité, des amphithéâtres bien rangés



LOLA

MODULO

1 ACCÈS FACILE

Par un double jeu de rotation du siège et du bras de support, le siège recule et offre un accès facilité à l'utilisateur.



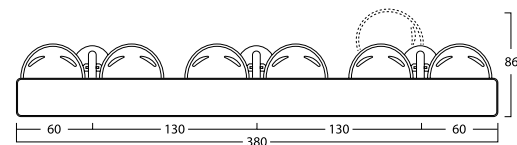
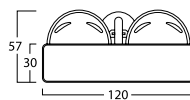
2 RETOUR AUTOMATIQUE, ENCOMBREMENT RÉDUIT

Lorsque l'utilisateur quitte sa place, le siège revient en position initiale (retour du bras de support et rotation de l'assise).

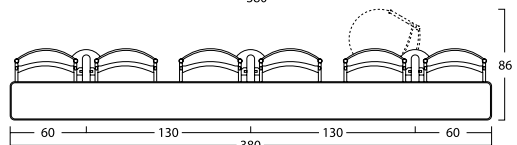
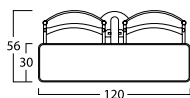
Un amphithéâtre à vos mesures

⇒ PLANS DE TRAVAIL LINÉAIRES

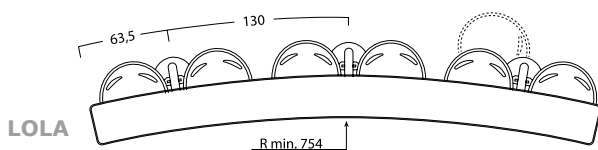
Les plans de travail sont disponibles en séquences linéaires de 2, 4 et 6 postes (jusqu'à 3m80)



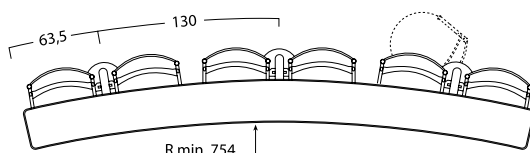
LOLA



MODULO



LOLA



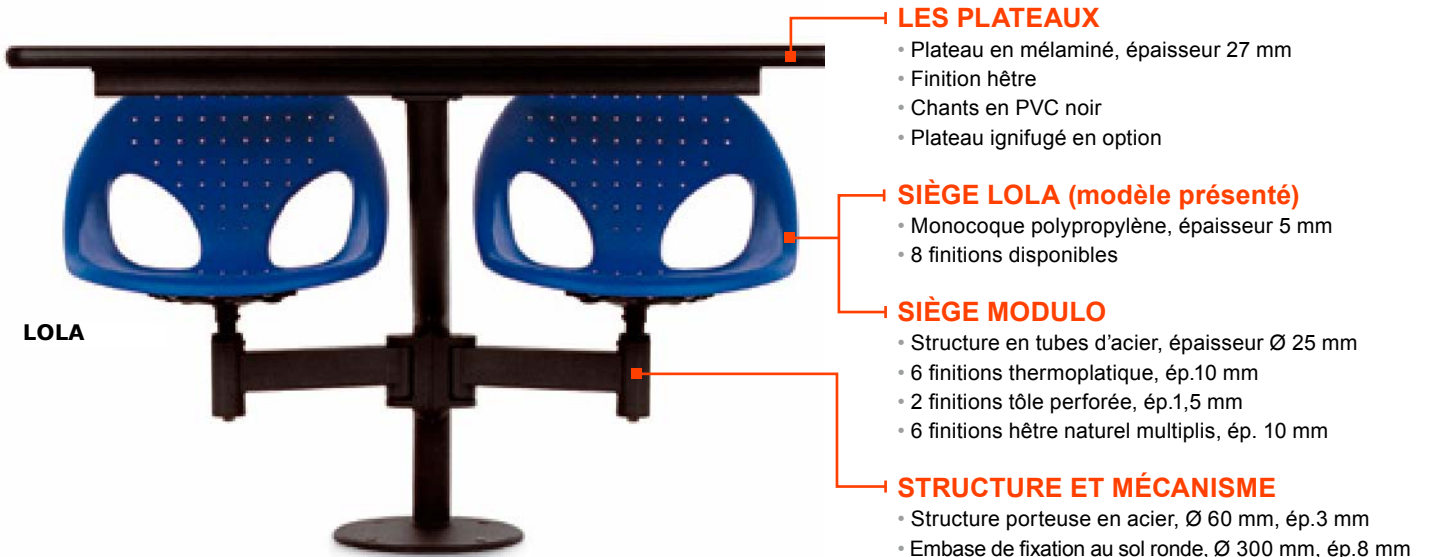
MODULO

⇒ PLANS DE TRAVAIL ARRONDIS

Les plans de travail arrondis sont réalisés sur demande. Une étude de faisabilité est réalisée en fonction de chaque projet

CAPTIVEZ VOTRE AUDITOIRE !

Caractéristiques techniques



LES PLATEAUX

- Plateau en mélaminé, épaisseur 27 mm
- Finition hêtre
- Chants en PVC noir
- Plateau ignifugé en option

SIÈGE LOLA (modèle présenté)

- Monocoque polypropylène, épaisseur 5 mm
- 8 finitions disponibles

SIÈGE MODULO

- Structure en tubes d'acier, épaisseur Ø 25 mm
- 6 finitions thermoplastique, ép.10 mm
- 2 finitions tôle perforée, ép.1,5 mm
- 6 finitions hêtre naturel multiplis, ép. 10 mm

STRUCTURE ET MÉCANISME

- Structure porteuse en acier, Ø 60 mm, ép.3 mm
- Embase de fixation au sol ronde, Ø 300 mm, ép.8 mm
- Bras de support assise en acier
- Finitions disponibles : Anthracite ou Aluminium
- Rotation (64°) du bras de support avec retour automatique en position initiale
- Rotation (360°) du siège avec retour automatique en position initiale

LOLA

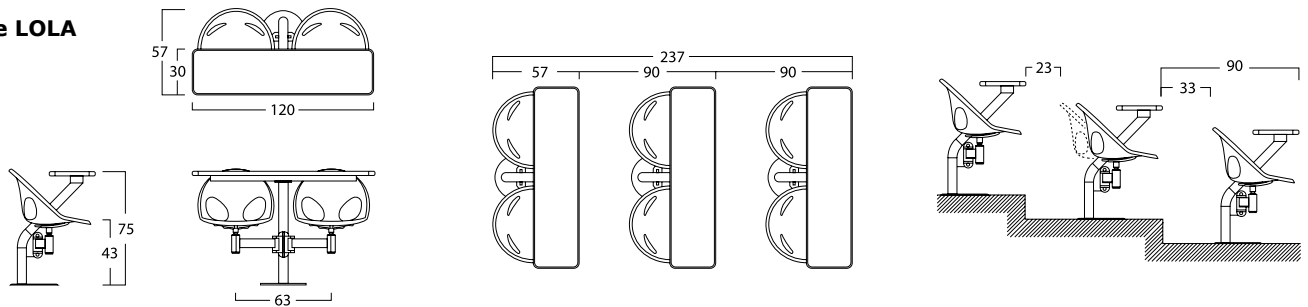
LES TESTS CATAS / NORMES EUROPÉENNES

- UNI 8585/8586 résistances aux chocs
- UNI 8587 Résistance à l'effort du dossier LOLA
- UNI 8593 Résistance des plateaux à la charge concentrée
- UNI 8594 Essai de flexion des plateaux
- UNI 9085 Résistance au choc sur le plateau

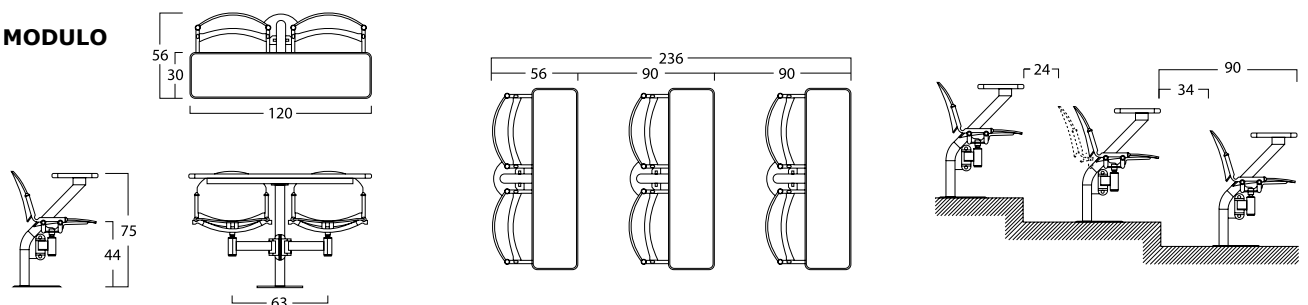


Des mesures à respecter

Gamme LOLA



Gamme MODULO

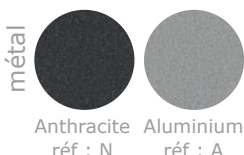


CAPTIVEZ VOTRE AUDITOIRE !

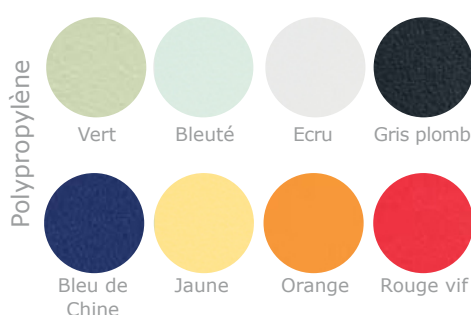
TARIFS - Les prix sont indiqués HT

FINITIONS

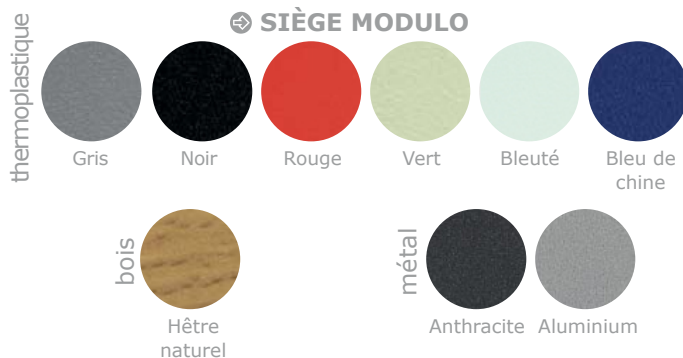
STRUCTURE



SIÈGE LOLA



SIÈGE MODULO



ARMET AMPHITHÉÂTRE AVEC SIÈGES LOLA



POSTE 2 PLACES AVEC SIÈGES MOBILES LOLA

• 2 sièges LOLA monocoques polypropylène + 1 plateau en mélaminé hêtre

- Orange
- Jaune
- Vert
- Bleuté
- Ecu
- Rouge vif
- Bleu de Chine
- Gris plomb

ST10-71 + finition structure
ST10-72 + finition structure
ST10-73 + finition structure
ST10-24 + finition structure
ST10-74 + finition structure
ST10-75 + finition structure
ST10-76 + finition structure
ST10-15 + finition structure

681 € HT / poste
681 € HT / poste
681 € HT / poste
681 € HT / poste
681 € HT / poste
681 € HT / poste
681 € HT / poste
681 € HT / poste

OPTIONS LOLA IGNIFUGATION

- Plateau ignifugé en mélaminé classe 1
- Sièges LOLA ignifuge classe 1
 - Gris plomb
 - Bleu de Chine (min.100 pièces)
 - Vert clair (min.100 pièces)

ST10-NF+ finitions
ST10-GP + finitions
ST10-BC + finitions
ST10-VC + finitions

+ 101 € HT / poste
+ 18 € HT / poste
A définir sur projet
A définir sur projet

ARMET AMPHITHÉÂTRE AVEC SIÈGES MODULO



POSTE 2 PLACES AVEC SIÈGES MOBILES MODULO

• 2 sièges MODULO + 1 plateau en mélaminé hêtre

- Thermoplastique Noir
- Thermoplastique Rouge
- Thermoplastique Gris
- Thermoplastique Vert
- Thermoplastique Bleuté
- Thermoplastique Bleu de Chine
- Métal perforé Anthracite
- Métal perforé Aluminium
- Hêtre naturel

ST11-01 + finition structure
ST11-14 + finition structure
ST11-25 + finition structure
ST11-73 + finition structure
ST11-24 + finition structure
ST11-76 + finition structure
ST11-M01 + finition structure
ST11-M070 + finition structure
ST11-HN + finition structure

818 € HT / poste
818 € HT / poste
818 € HT / poste
818 € HT / poste
818 € HT / poste
818 € HT / poste
987 € HT / poste
987 € HT / poste
1001 € HT / poste

OPTIONS MODULO IGNIFUGATION

- Plateau ignifugé en mélaminé classe 1
- Sièges MODULO ignifuge Hêtre naturel
 - Classe 1
 - Classe 2
- Sièges MODULO ignifuge classe 1
 - Noir
 - Bleu de Chine (min.100 pièces)
 - Vert clair (min.100 pièces)

ST11-NF + finitions
ST11-MNC1 + finitions
ST11-MNC2 + finitions
ST11-NC1 + finitions
ST11-BCC1 + finitions
ST11-VCC2 + finitions

+ 101 € HT / poste
+ 27 € HT / poste
Sans majoration du prix
+ 57 € HT / poste
A définir sur projet
A définir sur projet

OPTIONS ET MONTAGE

- Plateau en mélaminé avec chants en bois
- Voile de fond métal H14 cm
- Disposition en demi-cercle
- Montage dans vos locaux

ST-B
ST-VDF
ST-DC

MT

+ 112 € HT / poste
+ 57 € HT / poste
A définir sur projet
Prévoir un budget
de 15 % du prix total